

A

온도조절계

TH500

프로그래머블 온도·습도조절계

- 터치패널 적용의 컬러 LCD 화면
- 고정밀 제어 (지시온도 $\pm 0.01\%$, 습도 $\pm 0.1\%$ RH)
- 300패턴 / 6,000세그먼트
- 온도·습도 독립 P.I.D 제어
- 다양한 경보기능
- 점점입력(D.I) 8점, 디지털출력(D.O) 20점
- 통신기능 (RS232, RS422/485 2CH) 기본 탑재



형명구성

형명	코드	내용	
TH500	<input type="checkbox"/> <input type="checkbox"/>	프로그래머블 온도·습도조절계	
기종	1	일체형	건구·습구센서 : 축온저항체 (Pt100 Ω X 2점) 습도·온도센서 : 1 - 5 V d.c (4 - 20 mA d.c. 외부저항 250 Ω) 온도제어출력, 습도제어출력, 전송출력 통신사양 : RS232, RS422/485 2CH, USB(PV Backup) 외부점점입력(D.I) : 8점 디지털출력(D.O) : 릴레이 12점, 오픈콜렉터 8점
	2	분리형	건구·습구센서 : 축온저항체 (Pt100 Ω X 2점) 습도·온도센서 : 1 - 5 V d.c (4 - 20 mA d.c. 외부저항 250 Ω) 온도제어출력, 습도제어출력, 전송출력 통신사양 : RS232, RS422/485 2CH, USB(PV Backup)
	N	-	본체 없음
분리형 보드 (선택사양)	1	입·출력보드-1 (12점 릴레이 출력) (D.I) : 8점, 외부공급전원 24 V d.c, 18 W)	
	2	입·출력보드-2 (8점 오픈콜렉터 출력)	
	3	입·출력보드-3 (8점 릴레이 출력)	
	4	입·출력보드-1,2	
	5	입·출력보드-1,3	
	N	입·출력보드 없음	

●● 사양

입력

건 · 습 구 입 력	건구 : 축온저항체(Pt100 Ω) 또는 0 - 5 V d.c (연속가변) Pt100 : DIN 43760 습구 : 축온저항체(Pt100 Ω) 또는 0 - 5 V d.c (연속가변)
전 압 입 력 (트 랜 스 듀 서)	온도(°C) : 축온저항체(Pt100 Ω) 또는 0 - 5 V d.c 습도(%RH) : 축온저항체(Pt100 Ω) 또는 1 - 5 V d.c, 4 - 20 mA d.c (외부저항 250 Ω)
샘 플 링 주 기	500 ms
온 도 레 인 지	-100.00 ~ 200.00 °C
습 도 레 인 지	0.0 ~ 100.0 % RH
접점 입력 (D.I)	총 8점(1a 4점×2), 8 V d.c 10 mA Max
허용 배선 저항	10 Ω 이하/1선. (3선간의 저항값이 같을 것)
입 력 임 피 던 스	약 1 MΩ (직류 전압입력)
허용 신호원 저항	약 2 kΩ 이하 (직류 전압입력)
입력 표시분해능	기본적으로 레인지의 소수점 표시 이하

성능

지 시 정 도	온도(°C) : ±0.1 % (최대레인지) 습도(%RH) : ±1 % (최대레인지)
절 연 저 항	20 MΩ 이상, 500 V d.c (1차단자-2차단자 - 접지 사이)
내 전 압	2500 V a.c, 60 Hz, 1분간 (1차단자 - 2차단자 - 접지단자 사이)

일반사양

전 원 전 압	100 - 240 V a.c. 50 - 60 Hz
전 압 변 동 율	전원전압의 ±10 %
소 비 전 력	20 VA
사 용 주 위 온 도	0 ~ 50 °C
사 용 주 위 습 도	20 ~ 90 % RH (단,결로 현상이 없을 것)
보 관 온 도	-25°C ~ 70°C
내 진 동	10 - 55 Hz, 진폭 0.75 mm, 3방향 4회, 5분/사이클
내 충 격	147 m/s ² , 3방향 3회
외 형 치 수	183(W) × 144(H) × 94(D)
중 량	약 2.35 kg(포장상태)



제어기능

입 력	입력보정(센서Bias)	온도 1점 : -100.00 ~ +100.00 °C 습도 1점 : -100.0 ~ +100.0 %RH
	건·습구센서 보정	습구센서의 거즈를 제거후 건·습구 센서 차를 보정한다.
	스케일링(Scaling)	직류전압(V d.c) : 변환 레인지에 따른 입력 스케일링
	입력필터(LPF)	2 ~ 180 초
	입력단선검출	Up scale, 레인지범위 의 ± 5% 초과시 운전정지
제 어 모 드	운전방법선택	정치제어 / 프로그래머블 제어 선택
제 어 출 력	온도제어출력	SSR 출력 또는 SCR(4 - 20 mA d.c)출력 선택
	습도제어출력	SSR 출력 또는 SCR(4 - 20 mA d.c)출력 선택
제 어 동 작	패턴(Pattern)	300 패턴(1패턴/100세그먼트)
	세그먼트(Segment)	최대 6,000세그먼트
	P.I.D 그룹(Group)	16그룹(온도 4개 존×습도 4개 존)
	오토튜닝(Auto tuning)	목표 설정값에 따른 오토튜닝
	비례대(Proportional band)	0.00 ~ 100.00 % (0.00% 일 경우 ON/OFF제어)
	적분시간(Integral time)	0.0 ~ 6,000 초 (0초 설정인 경우 OFF 상태)
	미분시간(Derivative time)	0.0 ~ 6,000 초 (0초 설정인 경우 OFF 상태)
	ON/OFF제어	비례대(P.B)를 0.0으로 설정
	정동작/역동작	제어출력의 정동작/역동작 선택에 따름
	히스테리시스 (Hysteresis)	0.1 ~ 300 °C (습도의 경우 습구온도 또는 치환한 값)
전 송 출 력	온도측 전송출력	4 - 20 mA d.c
	습도측 전송출력	지시값(PV), 설정값(SV), 출력량(MV) 중 선택
	스케일링	설정된 상,하한 범위를 (4 - 20 mA d.c) 자동 스케일링함
경 보 설 정	설정 경보	시스템경보:4점. *경보 설정폭 : 0.1 ~ 100.0 % 패턴당 경보 4점, 세그먼트별 ON/OFF설정 가능
	경보종류	상·하한경보. 상·하한 편차경보 등 20종
	절대경보 설정범위	온도 : -100.00~200.00 °C / 습도: 0.0~100.0 % RH
	편차경보 설정범위	온도 : -300.00~300.00 °C / 습도: -100.0~100.0 % RH
	히스테리시스	0.1 ~ 100.0 (°C 또는 % RH)
정 전 기 역	저장매체	내장 Flash 및 SRAM, 온도/습도 각 86,400 Point
	저장기능	프로그램정보 및 설정값 저장,복구, 온습도 설정값, 지시값 저장

출력		
점 점 출력 (D.O)	릴레이접점 12점	N.O : 30 V d.c 5 A max, 250 V a.c 5 A max N.C : 30 V d.c 1 A max, 250 V a.c 2 A max
	오픈콜렉터 8점	24 V d.c 300 mA max
제 어 출력	S.S.R 출력	ON : 24 V d.c. 펄스전압 (부하저항 800 Ω 이상) OFF : 0.1 V d.c. 이하, 비례주기 : 1 ~ 1,000초 출력리미트 : 0.0 ~ 100.0 % 시간분해능 : 0.1 % 또는 10 ms 중 적은 쪽
	전류출력	4 - 20 mA d.c (3.2 - 20.8 mA d.c) 갱신주기 : 500 ms 부하저항 : 600 Ω 이하 출력리미트 : -5.0 ~ 105.0 %
전 송 출력	전류출력	4.0 - 20.0 mA d.c
	출력갱신주기	500 ms
	부하저항	600 Ω 이하
	출력리미트	-5.0 ~ 105.0 %
	출력종류	지시값(PV), 설정값(SV), 출력량(MV) 임의 선택
	정도	S.S.R 제어출력 선택시 : ±0.1 % of F.S 분해능 : 약 1,000 전류 제어출력 선택시 : ±0.025 % of F.S 분해능 : 약 4,000

화면사양	
화 면 규 격	컬러 STN LCD (115.17 × 86.37 mm)
해상도(Number of Pixels)	320 X 240 Pixel, 256 Colors
백라이트 (Back light)	CCFL
백 라 이 트 수 명	약 20,000 h
터 치 타 입	저항막 방식 (4 Wres)
사 용 언 어	한국어/영어, 한국어/중국어, 영어/중국어 (기종별)

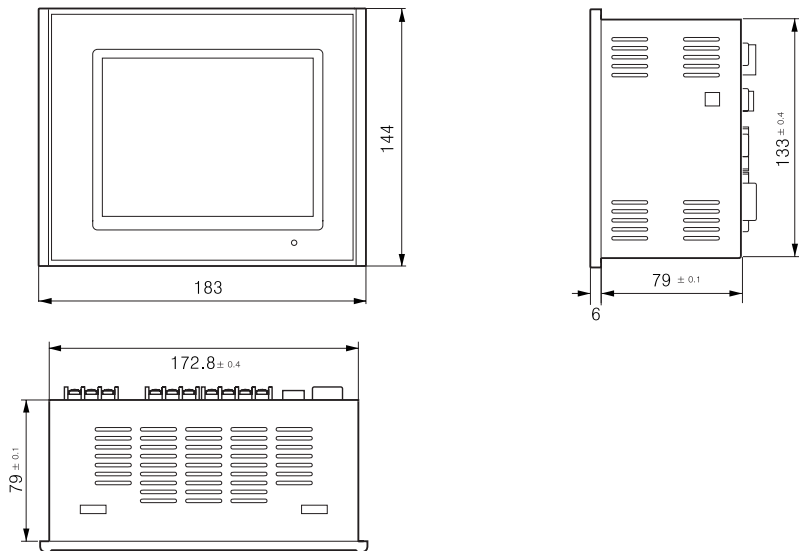


통신사양

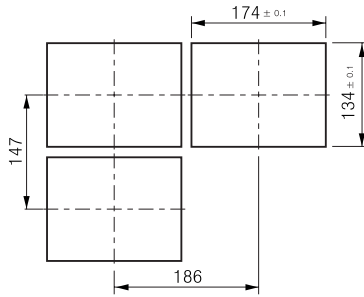
적 용 규 격	EIA-RS232, RS422/485, USB V1.1	
최 대 접 속 수	RS232, RS422	1 : 1
	RS422/RS485	1 : 32(어드레스 1~999)
통 신 방 식	RS232	전이중(Full Duplex)
	RS422/485	4선식 반이중(Half Duplex)
동 기 방 식	RS422/485	비동기식
통 신 거 리	USB V1.1	약 1 m 이내
	RS232	약 10 m 이내
	RS422/485	약 1.2 km 이내
통 신 속 도	USB V1.1	약 1 Mbps
	RS232, RS422/485	9600 / 19200 / 38400 / 57600 / 115200 BPS
데 이 터 길 이 (Data Length)	RS232, RS422/485	7/8 Bits
패 리 트 비 트 (Parity Bit)	RS232, RS422/485	NONE / EVEN / ODD
스톱 비트(Stop Bit)	RS232, RS422/485	1 / 2 Bt(s)
프 로 토 콜 (Protocol)	USB V1.1	Bulk Mode
	RS232, RS422/485	PCLINK / PCLINK+CRC
응 답 시 간 (Response Time)	RS232, RS422/485	0~9999(×μs)

외형 및 패널 가공치수 (단위:mm)

외형치수

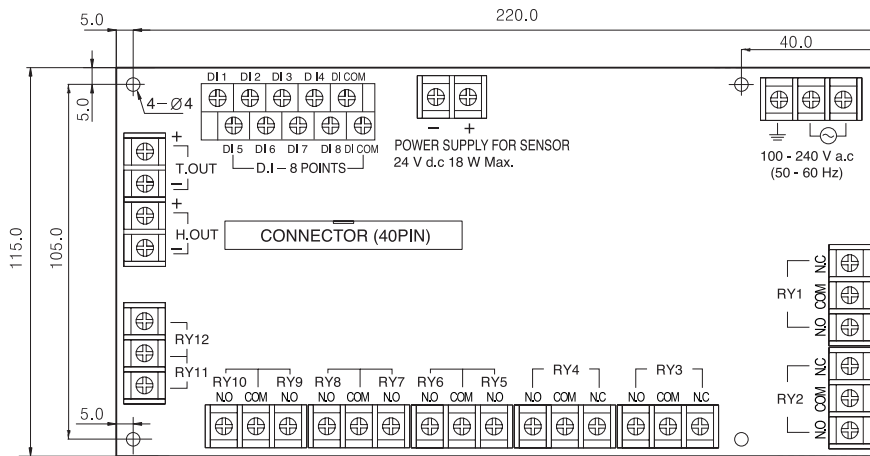


● 패널 가공치수

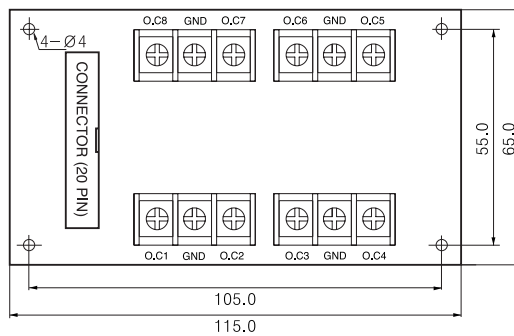


● 접속도

■ 분리형 입·출력보드 (출력보드-1)

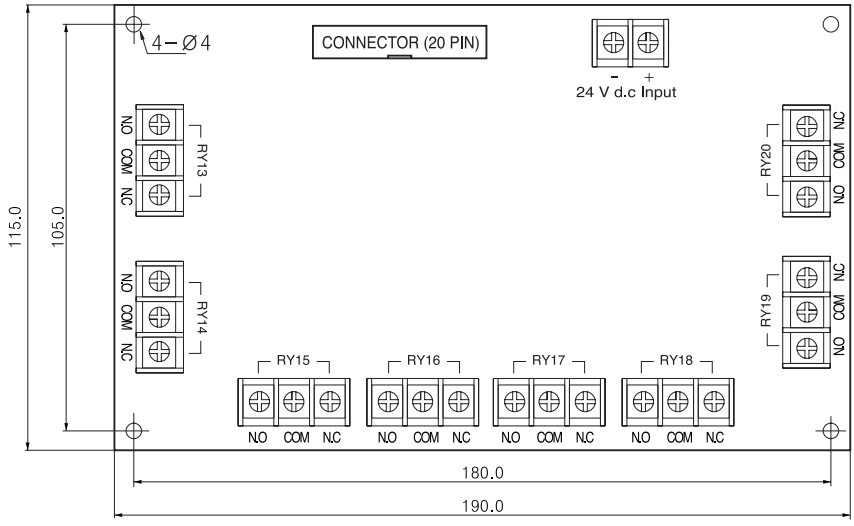


■ 분리형 출력보드 (출력보드-2)

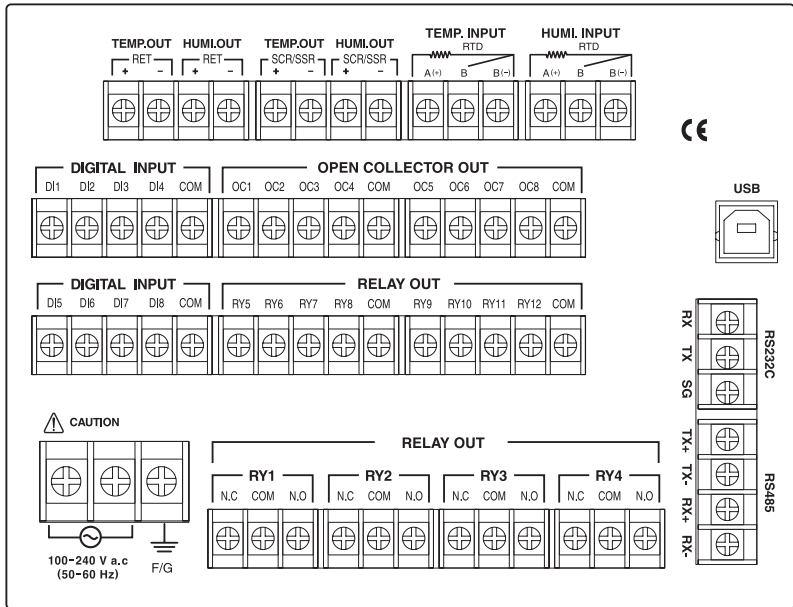




■ 분리형 출력보드 (출력보드-3)



■ 일체형 (형명 : TH500-1 □)



■ 분리형 (형명 : TH500-2 □)

