

# DF Series

## 경제형 디지털온도조절계

- 비례제어, 또는 ON/OFF제어
- 간편한 온도설정
- 보조출력(SUB)설정
- 선명한 디지털지시
- 편리한 8핀 소켓타입



### 형명구성

| 형명                     | 코드          | 내용                                  |
|------------------------|-------------|-------------------------------------|
| DF                     | □ □ □ □ □ □ | 경제형 디지털온도조절계                        |
| 외형                     | 2           | 48(W) X 96(H) X 100(D) mm           |
|                        | 4           | 48(W) X 48(H) X 86(D) mm (소켓타입, 8핀) |
|                        | 4T          | 48(W) X 48(H) X 99.3(D) mm (단자타입)   |
| 제어방법                   | F           | ON/OFF제어 (딤 스위치 선택)                 |
|                        | P           | 비례제어                                |
| 입력                     | K           | K 열전대                               |
|                        | J           | J 열전대                               |
|                        | D           | 측온저항체 KPt100 Ω                      |
|                        | P           | 측온저항체 Pt100 Ω (IEC)                 |
|                        | V           | 1 - 5 V d.c                         |
|                        | C           | 4 - 20 mA d.c                       |
| 제어출력                   | M           | 릴레이                                 |
|                        | C           | 전류출력 (4 - 20 mA d.c)                |
|                        | S           | S.S.R (전압 펄스출력, 12 V d.c)           |
| 보조출력(SUB)<br>※ DF2에 한함 | N           | 없음                                  |
|                        | O           | 상한 편차                               |
|                        | P           | 하한 편차                               |
|                        | W           | 상, 하한 편차                            |
| 제어동작(내부선택)             | R           | 역동작 (가열제어)                          |
|                        | D           | 정동작 (냉각제어)                          |
| 레인지코드                  |             | 레인지 및 입력코드 참조                       |

※ 모델 DF4는 내부 딤 스위치로 비례제어/ON-OFF제어 선택.  
 ※ 모델 DF4는 전원전압을 220 V용, 110 V용 별도로 표시요함.

## ● 사양

### 입력

|             |                                                   |
|-------------|---------------------------------------------------|
| 열 전 대 입 력   | K, J                                              |
| 측 온 저항체 입력  | KPt100 Ω, Pt100 Ω                                 |
| 직 류 전 압 입 력 | 1 - 5 V d.c, 4 - 20 mA d.c                        |
| 입력 샘플링 주기   | 500 ms                                            |
| 입력 표시 분해능   | 기본적으로 1 °C 이하                                     |
| 입 력 임 피 던 스 | 열전대 및 직류 전압입력(mV) : 1 MΩ 이상, 직류전압입력(V) : 약 1 MΩ   |
| 허용 신호원 저항   | 열전대 (250 Ω 이하), 직류전압 (2 KΩ 이하)                    |
| 허용 배선 저항    | 측온저항체 (10 Ω 이하, 단, 3선간의 저항은 동일할 것)                |
| 허용 입력 전압    | ±10 V 이내(열전대, 측온저항체, 직류전압(mV)), ±20 V 이내(직류전압(V)) |
| 입 력 보 정     | 내부 불륨에 의함                                         |
| 기준점점보상오차    | ±2.0 °C (0 ~ 50 °C)                               |

### 성능

|         |                                          |
|---------|------------------------------------------|
| 지 시 정 도 | ±1 % of F.S ±1 Digit                     |
| 절 연 저 항 | 20 MΩ 이상 (500 V d.c)                     |
| 내 전 압   | 2,000 V a.c. 50/60 Hz, 1분간 (서로다른 충전부 사이) |

### 제어기능 및 출력

|                   |                                 |
|-------------------|---------------------------------|
| 제 어 방 법           | 비례제어, ON/OFF제어(형명코드에 의함)        |
| 제 어 동 작           | 역동작 또는 정동작(형명코드에 의함)            |
| 설 정 레 인 지         | 레인지 및 입력코드와 같음                  |
| 비 레 대             | 1 ~ 10 % of F.S                 |
| 수 동 리 셋 ( M . R ) | ± 3 % of mV (출력량)               |
| 비 레 주 기           | 약 20 초 (릴레이출력), 약 2 초 (S.S.R출력) |
| 히 스테 리 시 스        | 0.2 %고정 (ON/OFF제어시)             |
| 입 력 단 선 검 출       | 레인지범위 10 °C 초과시 출력이 OFF 됨       |
| 보 조 출 력 ( S U B ) | 형명코드에 의함 (모델 DF2에 한함)           |
| 보 조 출 력 설정범위      | 레인지범위 내                         |
| 보 조 출 력 히스테리시스    | 1 °C 고정                         |

### ● 출력

|      |       |                                   |
|------|-------|-----------------------------------|
| 제어출력 | 릴레이   | 접점용량 : 1 C, 250 V a.c, 3 A (저항부하) |
|      | S.S.R | 약 12 V d.c 이상 (부하저항 800 Ω 이상)     |
|      | 전류    | 4 - 20 mA d.c (부하저항 600 Ω 이하)     |
| 경보출력 | 릴레이   | 접점용량 : 1 C, 250 V a.c, 3 A (저항부하) |



일반사양

| 모델       | DF2                                       | DF4(8핀타입)                                        | DF4T(단자타입)        |
|----------|-------------------------------------------|--------------------------------------------------|-------------------|
| 전원전압     | 110/220 V a.c, 50/60 Hz                   | 220 V a.c, 50/60 Hz, 110 V a.c, 50/60 Hz. (별도주문) |                   |
| 전압변동율    | 전원전압의 ± 10 %                              |                                                  |                   |
| 소비전력     | 3 VA max                                  |                                                  |                   |
| 사용주위온·습도 | 0 °C ~ 50 °C, 35 - 85 % RH (단, 결로하지 않을 것) |                                                  |                   |
| 보관온도     | -25 ~ 65 °C                               |                                                  |                   |
| 진동       | 10 - 55 Hz, 편진폭 0.76 mm, 3축 각방향, 2 min    |                                                  |                   |
| 총격       | 300 m/s <sup>2</sup> , 6방향, 각 3회          |                                                  |                   |
| 중량       | 약 450 g(DF2)                              | 약 200 g(DF4 8핀타입)                                | 약 255 g(DF4 단자타입) |

레인지 및 입력 코드표

| 구분    | 코드 | DF2           |          | DF4 / DF4T    |          |
|-------|----|---------------|----------|---------------|----------|
|       |    | 입력종류          | 레인지(°C)  | 입력종류          | 레인지(°C)  |
| 열전대   | 4  | K             | -        | K             | 0 ~ 199  |
|       | 5  |               | 0 ~ 199  |               | 0 ~ 299  |
|       | 6  |               | 0 ~ 299  |               | 0 ~ 399  |
|       | 7  |               | 0 ~ 399  |               | 0 ~ 599  |
|       | 8  |               | -        |               | 0 ~ 799  |
| 측온저항체 | 1  | Pt100 Ω       | -99 ~ 99 | Pt100 Ω       | -        |
|       | 2  |               | -        |               | -99 ~ 99 |
|       | 3  |               | -        |               | 0 ~ 99   |
|       | 4  |               | 0 ~ 99   |               | 0 ~ 199  |
|       | 5  |               | 0 ~ 199  |               | 0 ~ 299  |
|       | 6  |               | 0 ~ 299  |               | 0 ~ 399  |
|       | 7  |               | 0 ~ 399  |               | -        |
| 직류전압  | -  | 1 - 5 V d.c   | 0 ~ 99   | 1 - 5 V d.c   | 0 ~ 99   |
| 직류전류  | -  | 4 - 20 mA d.c | 0 ~ 99   | 4 - 20 mA d.c | 0 ~ 99   |

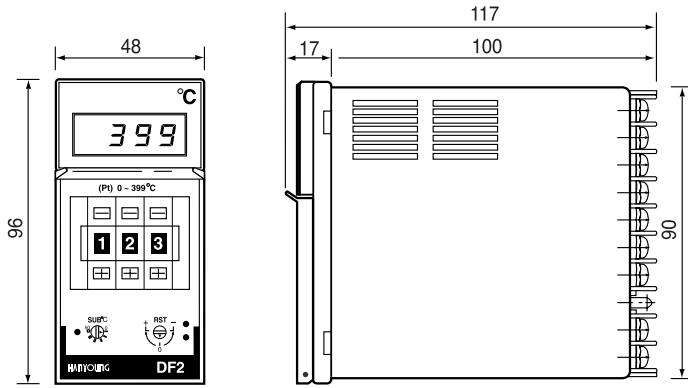
A

온도조절계

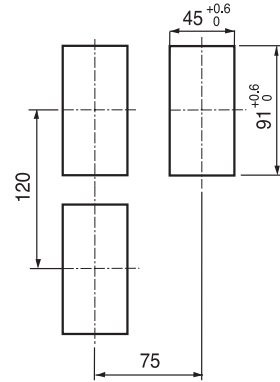
외형 및 패널 가공치수 (단위: mm)

DF2

● 외형치수

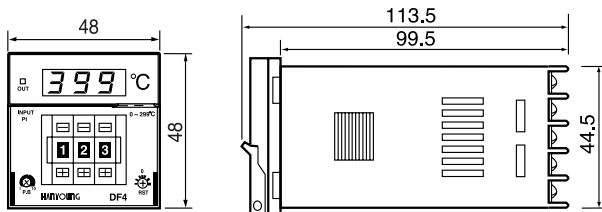


● 패널 가공치수

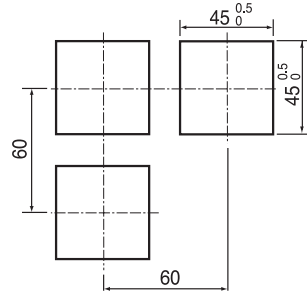


DF4T

● 외형치수

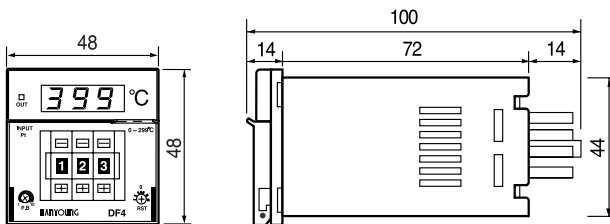


● 패널 가공치수

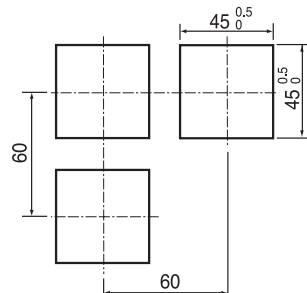


DF4

● 외형치수

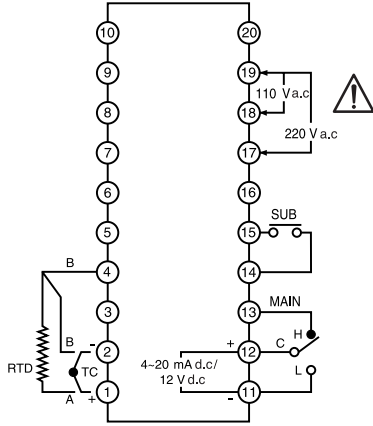


● 패널 가공치수

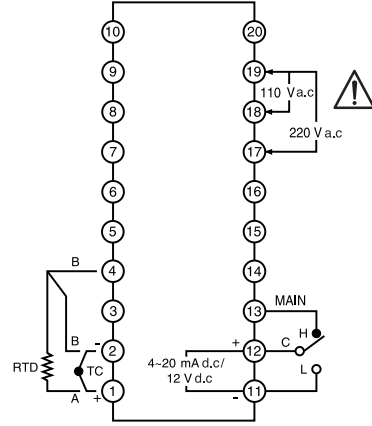


●● 접속도

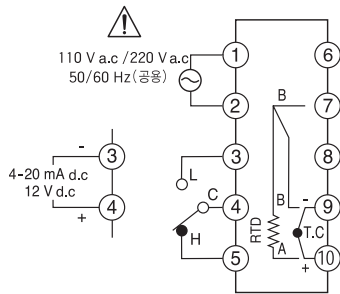
■ DF2 (경보출력내장)



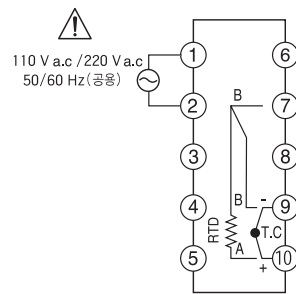
■ DF2



■ DF4T



■ DF4(지시 전용)



■ DF4

