



S50B/S50L

S50B | 전구 점등형 표시등 Bulb Steady Light

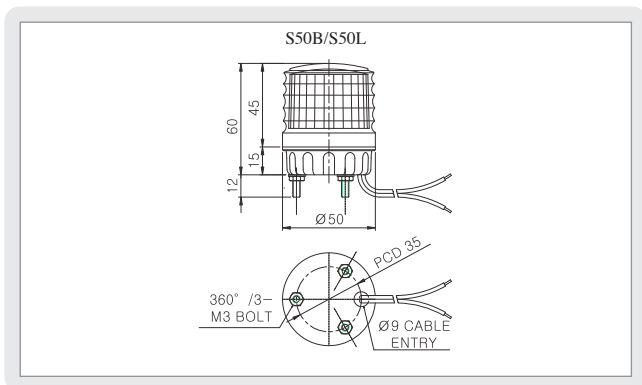


전구 점등형의 초소형 경제형 제품

- 전구 점등형
- 취부 공간이 좁은 OA기기, 미니형 전용기에 적합한 초소형 제품
- 전압 변동의 영향이 적은 특수 필라멘트 전구 채택
- 재질 : 그로브-AS, 몸체-ABS
- 보호 등급 : IP44
- Product of bulb steady type
- Miniature product which is suitable for OA machines whose installation space is small and for tiny machines of exclusive use
- Employing the special filament bulb with a weak influence on voltage variation
- Material : Lens-AS, Body-ABS
- Protection class : IP44

형식 Model	전압 Rated Voltage	전류 Current	전구 Bulb		중량 Weight	색상 Color
S50B	DC12V	0.437A	12V5W	G14 9S	1	0.08Kg
	DC24V	0.290A	24V5W	G14 9S	2	0.08Kg
	AC110V	0.051A	110V5W	T16x28 9S	3	0.08Kg
	AC220V	0.025A	220V5W	T16x28 9S	4	0.08Kg

외형도 (External view drawing)



- 전원공급 : 전원선 인출형 UL1015-NO.18(0.75sq)x2C 400mm
- DC 제품의 경우 흑색선이 (-)극성입니다.
- Power supply : Power line out from the product UL1015-NO.18(0.75sq)x2C 400mm
- The black line of DC product is negative(-)

초소형 콤팩트 사이즈 제품 !

- 특수 산광형 그로브 채택으로 시인성을 극대화
- 취부 공간이 좁은 OA 기기, 미니형 전용기에
- 경제성이 필요한 대량 생산 간이형 자동기기에

S50 SERIES 제품은 보다 작은 제품을 필요로 하는 소비자의 요구에 의하여 제작되었습니다. 대량으로 생산되는 간이형 자동기기에 사용할 경우 높은 경제성을 발휘하는 저가형 제품입니다.

According to customers' needs for smaller products, S50 SERIES was developed. In case this product is attached to simple automatic machine producing products in a big quantity, it shows high efficiency at low price.

S50L | LED 점등/점멸 표시등 LED Steady/Flashing Light



고휘도 LED형, 취부 공간이 좁은 소형기에 적합

- 고휘도 LED 점등/점멸형
- 점등/점멸 선택 스위치 내장
- 광원의 수명이 반영구적, 진동 및 충격이 심한 기기나 전구의 교환이 어려운 장소에 적합
- 재질 : 그로브-AS, 몸체-ABS, 반사체-내열성 ABS
- 보호 등급 : IP44
- Product of steady/flashing, high-brightness LED type
- Having a built-in switch for steady/Flashing selection
- Semi-permanent in the lifespan of light source and suitable for machines having lots of vibration and impact and for places where bulb change is difficult.
- Material : Lens-AS, Body-ABS, Reflector-Heat resisting ABS
- Protection class : IP44

형식 Model	전압 Rated Voltage	전류 Current	중량 Weight	점멸수 Flashes Per Min.	색상 Color
S50L	DC12V	0.040A	0.09Kg	60~80	<ul style="list-style-type: none"> ■ 적-R ■ 황-A ■ 녹-G ■ 청-B
	DC24V	0.047A	0.09Kg		
	AC110V	0.042A	0.10Kg		
	AC220V	0.021A	0.10Kg		

- 전원공급 : 전원선 인출형 UL1015-NO.18(0.75sq)x2C 400mm
- DC 제품은 흑색선이 (-)극성이나 브릿지 회로가 내장되어 있으므로 극성에 관계없이 결선 사용이 가능합니다.

- Power supply : Power line out from the product UL1015-NO.18(0.75sq)x2C 400mm
- The black line of DC product is negative(-). But, can connect each line without polarity because bridge circuit is built in.

S50 SERIES 사양지정(Order Specification)

S50B	-	220	-	G
형식(Model)		전압(Voltage)		색상(Color)
· S50B		· 12-DC12V		■ R-적(Red)
· S50L		· 24-DC24V		■ A-황(Amber)
		· 110-AC110V		■ G-녹(Green)
		· 220-AC220V		■ B-청(Blue)