

# S80A

## SERIES- Ø80mm

벽부형 경고등/표시등  
Wall Mounting Warning/Signal Light

**S80AR** | 전구 반사경회전 경고등  
Bulb Revolving Warning Light



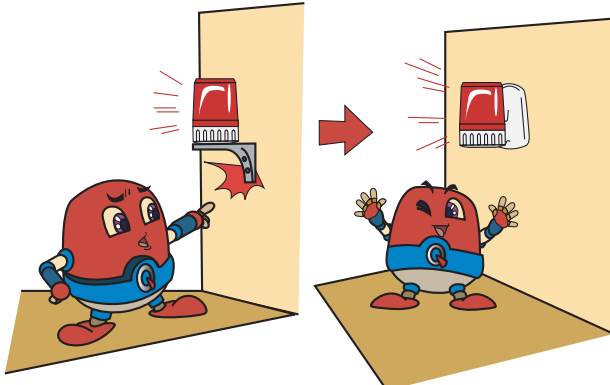
S80AR

### 벽면 취부가 편리한 다기능 신제품 S80A형 국내 최초 출시!

- 별도의 구조물을 이용하여 벽면 취부의 불편함 해소
- 주위 환경에 가장 적합한 광원 선택
  - 전구 반사경 회전형
  - LED 반사경 회전형
  - LED 점등/점멸형
  - 크세논램프 스트로브

• S80A형은 벽부형 제품으로 그동안 볼트취부형 제품을 벽에 부착하여 사용할 때 별도의 취부대를 제작하거나, 제품을 90도 회전하여 부착함으로써 휘도의 감소를 감수해야 했던 문제를 해결한 신제품입니다.

• Product of S80A is designed to be attached onto walls. It does not need a separate fitting bracket that is used when similar products are fitted with bolts into walls. The product also has no reduction in brightness because it does not need turning by 90° to be installed.



별도의 구조물 없이 간단하게 벽면에 취부할 수 있는 제품입니다.

#### S80A SERIES 사양지정(Order Specification)

S80AR	(BZ)	110	G
형식(Model)	부저(Buzzer)	전압(Voltage)	색상(Color)
· S80AR	· 무지정(None)	· 12-DC12V	■ R-적(Red)
· S80AU	· Without Buzzer	· 24-DC24V	■ A-황(Amber)
· S80ALR	· BZ지정(Order)	· 110-AC110V	■ G-녹(Green)
· S80AULR	· With Buzzer	· 220-AC220V	■ B-청(Blue)
· S80AL			
· S80AS			

**S80AU** | 전구 반사경회전 경고등  
Bulb Revolving Warning Light



S80AU

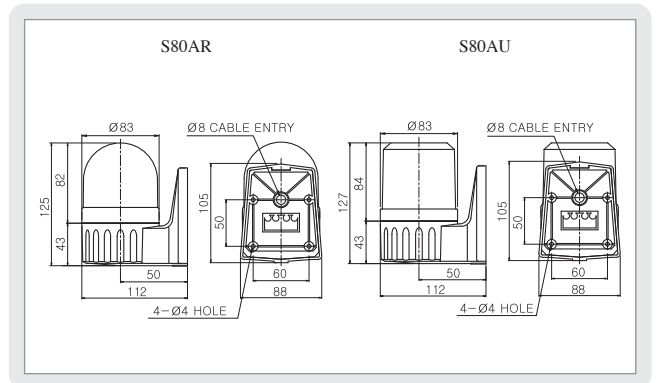
### 특수 동력 전달 시스템과 내구력이 우수한 전구 채택

- 벽면 설치가 편리한 벽부형
- 소음과 마모를 극소화한 동력전달 장치 채택
- 부저(Buzzer) 내장 가능. 음량 : Max.90dB/m \*2음 부저형은 주문제작
- 재질 : 그로브-AS, 몸체-ABS, 반사경-내열성 ABS
- 보호 등급 : IP44

- Product of wall mounting type which is easily attached to walls
- Employing a special power transmission system minimizing noise and wear
- Option : buzzer applicable. Volume : Max.90dB/m
- Material : Lens-AS, Body-ABS, Reflector-Heat resisting ABS
- Protection class : IP44

형식 Model	전압 Rated Voltage	전류 Current	전구 Bulb		중량 Weight	색상 Color
S80AR	DC12V	0.484A	12V5W	T16x35 15S	5	0.34Kg
	DC24V	0.310A	24V5W	T16x35 15S	6	0.34Kg
S80AU	AC110V	0.080A	12V5W	T16x35 15S	5	0.52Kg
	AC220V	0.040A	12V5W	T16x35 15S	5	0.52Kg

#### 외형도 (External view drawing)



- 전원공급 : 단자대 내장형이므로 단자대에 전원선을 결선
- DC 제품의 경우 흑색 전원선이 연결되어 있는 단자가 (-)극성입니다.
- Power Supply : Connect power line to the built-in terminal plate.
- In case of DC product, the contact point of terminal plate connected by black line is negative(-).