

### S80ALR | LED 반사경회전 경고등 LED Revolving Warning Light



S80ALR

### S80AULR | LED 반사경회전 경고등 LED Revolving Warning Light



S80AULR

WARNING / SIGNAL LIGHT

#### 고휘도 POWER LED를 적용한 LED 반사경회전 경고등

- 단자대 방식이므로 배선이 용이하고 벽면 설치가 간단한 벽부형 제품
- 고휘도 POWER LED를 광원으로 채택하여 광원의 수명이 반영구적
- 특수 다면 반사경을 적용하여 빛의 확산 효과가 높아 시인성이 우수
- 소음과 마모를 극소화한 동력전달 장치를 채택한 장수명 제품
- 음량(부저 내장형) : Max.90dB/m \*2음 부저형은 주문 제작
- 회전수 : 120~140RPM \* 보호 등급 : IP44
- 재질 : 그로브-AS, 몸체-ABS, 반사경-내열성 ABS

- Product of wall mounting type which is easily attached to wall with convenient wire connection
- Semi-permanent durability by adapting Power LED of high brightness
- Excellent visibility by adapting Power LED and multifaceted reflector
- Employing a special power transmission system minimizing noise and wear
- Option : Buzzer applicable. Volume : Max.90dB/m
- RPM : 120~140 \* Protection class : IP44
- Material : Lens-AS, Body-ABS, Reflector-Heat resisting ABS

형식 Model	전압 Voltage	전류 Current	중량 Weight	회전수 RPM	색상 Color
S80ALR	DC12V	0.183A	0.30Kg	120~140	<ul style="list-style-type: none"> <li>■ 적-R</li> <li>■ 황-A</li> <li>■ 녹-G</li> <li>■ 청-B</li> </ul>
	DC24V	0.127A	0.30Kg		
	AC110V	0.035A	0.48Kg		
	AC220V	0.017A	0.48Kg		

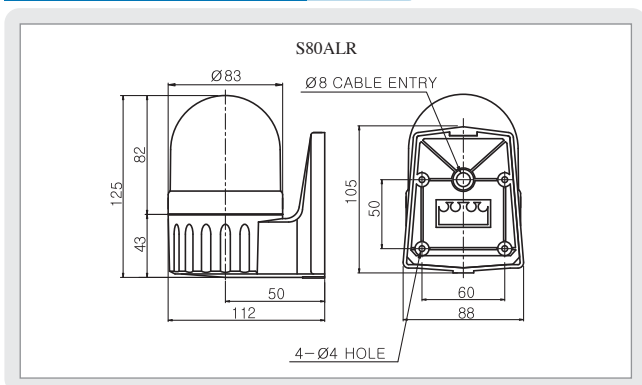
#### 고휘도 POWER LED를 적용한 미려한 외관의 제품

- 단자대 방식이므로 배선이 용이하고 벽면 설치가 간단한 벽부형 제품
- 고휘도 POWER LED를 광원으로 채택하여 광원의 수명이 반영구적
- 특수 다면 반사경을 적용하여 빛의 확산 효과가 높아 시인성이 우수
- 소음과 마모를 극소화한 동력전달 장치를 채택한 장수명 제품
- 음량(부저 내장형) : Max.90dB/m \*2음 부저형은 주문 제작
- 회전수 : 120~140RPM \* 보호 등급 : IP44
- 재질 : 그로브-AS, 몸체-ABS, 반사경-내열성 ABS

- Product of wall mounting type which is easily attached to wall with convenient wire connection
- Semi-permanent durability by adapting Power LED of high brightness
- Excellent visibility by adapting Power LED and multifaceted reflector
- Employing a special power transmission system minimizing noise and wear
- Option : Buzzer applicable. Volume : Max.90dB/m
- RPM : 120~140 \* Protection class : IP44
- Material : Lens-AS, Body-ABS, Reflector-Heat resisting ABS

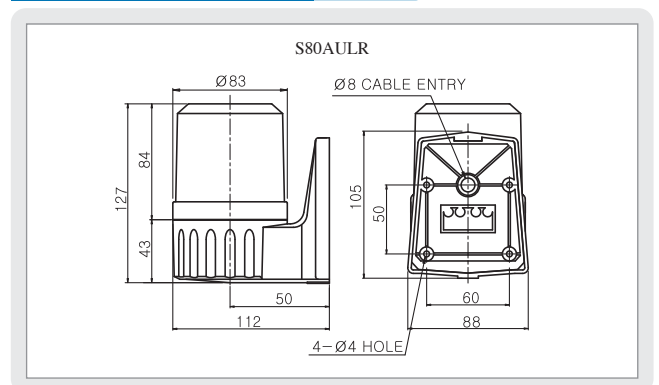
형식 Model	전압 Voltage	전류 Current	중량 Weight	회전수 RPM	색상 Color
S80AULR	DC12V	0.183A	0.32Kg	120~140	<ul style="list-style-type: none"> <li>■ 적-R</li> <li>■ 황-A</li> <li>■ 녹-G</li> <li>■ 청-B</li> </ul>
	DC24V	0.127A	0.32Kg		
	AC110V	0.035A	0.50Kg		
	AC220V	0.017A	0.50Kg		

#### 외형도 (External view drawing)



- 전원공급 : 단자대 내장형이므로 단자대에 전원선 결선
- DC 제품의 경우 흑색 전원선이 연결되어 있는 단자대가 (-)극성입니다.
- Power Supply : Connect power line to the built-in terminal plate.
- In case of DC product, the contact point of terminal plate connected by black line is negative(-).

#### 외형도 (External view drawing)



- 전원공급 : 단자대 내장형이므로 단자대에 전원선 결선
- DC 제품의 경우 흑색 전원선이 연결되어 있는 단자대가 (-)극성입니다.
- Power Supply : Connect power line to the built-in terminal plate.
- In case of DC product, the contact point of terminal plate connected by black line is negative(-).