



S100 SERIES- Ø 100mm

표준형 경고등/표시등 Standard Size Warning/Signal Light



S100L | LED 점등/점멸형 표시등 LED Steady/Flashing Light



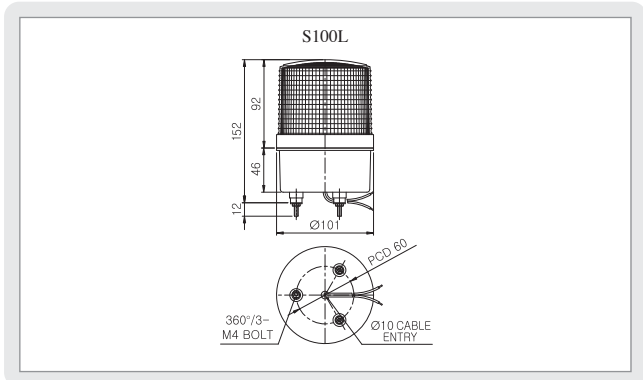
S100L

산광 효과가 우수한 그로브 채택으로 시인성 향상

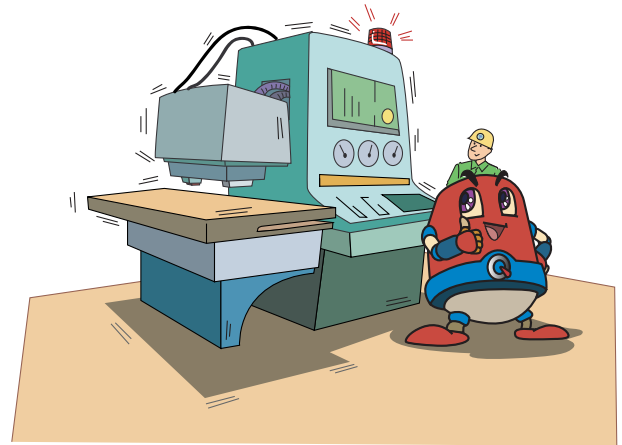
- 고휘도 LED 점등/점멸형
- 점등/점멸 선택 스위치 내장
- 광원의 수명이 반영구적, 진동 및 충격이 심한 기계에 적합
- 재질 : 그로브-AS, 몸체-ABS, 반사체-내열성 ABS
- 기술 인증 : CE
- 보호 등급 : IP44
- Product of steady/flashing, high-brightness LED type
- Having the built-in switch for steady/flashing selection
- Semi-permanent in the lifespan of light source and suitable for machines having lots of vibration and impact
- Material : Lens-AS, Body-ABS, Reflector-Heat resisting ABS
- Certificate : CE
- Protection class : IP44

| 형식 Model | 전압 Rated Voltage | 전류 Current | 중량 Weight | 점멸수 Flashes Per Min. | 색상 Color |
|----------|------------------|------------|-----------|----------------------|--|
| S100L | DC12V | 0.111A | 0.28Kg | 60~80 | <ul style="list-style-type: none"> ■ 적-R ■ 황-A ■ 녹-G ■ 청-B |
| | DC24V | 0.115A | 0.28Kg | | |
| | AC110V | 0.044A | 0.51Kg | | |
| | AC220V | 0.022A | 0.51Kg | | |

외형도 (External view drawing)



- 전원선 인출형 UL1015-NO.18(0.75sq)x2C 400mm
- DC 제품의 경우 흑색선이 (-)극성입니다.
- Power line out from the product UL1015-NO.18(0.75sq)x2C 400mm
- The black line of DC product is negative(-)



광원의 수명이 반영구적인 제품으로 진동 · 충격이 심한 기계에 적합합니다.

S100 SERIES 사양지정(Order Specification)

- 부저 내장이 가능한 제품 (Buzzer Applicable)

| 형식(Model) | 부저(Buzzer) | 전압(Voltage) | 색상(Color) |
|-----------|-------------------------|-------------|--------------|
| S100R | 무지정(None) | 12-DC12V | ■ R-적(Red) |
| S100U | Without Buzzer | 24-DC24V | ■ A-황(Amber) |
| S100UA | BZ지정(Order With Buzzer) | 110-AC110V | ■ G-녹(Green) |
| S100L | | 220-AC220V | ■ B-청(Blue) |
| S100RLR | | | |
| S100LR | | | |
| S100URLR | | | |
| S100E | | | |
| S100M | | | |
| S100MLR | | | |

- 부저 내장이 불가능한 제품 (Buzzer Inapplicable)

| 형식(Model) | 전압(Voltage) | 색상(Color) |
|-----------|-------------|--------------|
| S100S | 12-DC12V | ■ R-적(Red) |
| S100SM | 24-DC24V | ■ A-황(Amber) |
| | | ■ G-녹(Green) |
| | | ■ B-청(Blue) |

WARNING / SIGNAL LIGHT