

S100UA | 전구 반사경회전 경고등 Bulb Revolving Warning Light



S100UA

S100UR | 전구 반사경회전 경고등 Bulb Revolving Warning Light



S100UR

12면 산광 렌즈를 통해 빛의 발산 효과를 향상

- 12면 산광 렌즈 구조를 통해 빛의 발산 효과를 향상시킨 제품
- 소음과 마모를 극소화한 동력전달 장치 채택
- AC전압 사용 제품은 110V~220V 전압 선택 스위치 내장
- 회전수 조절용 볼륨 내장, 회전수 : 120~140RPM
- 부저(Buzzer) 내장 가능.
- 음량 : Max.90dB/m *2음 부저형은 주문제작
- 재질 : 그로브-AS, 몸체-ABS, 반사경-내열성 ABS
- 보호 등급 : IP44
- Enhancing the effect of light radiation by employing the 12-faced light diffusion lens
- Employing a special power transmission system minimizing noise and wear
- In case of product using AC voltage, switch for voltage selection between 110V and 220V is built-in.
- Employing a built-in controller for revolving speed volume, RPM:120~ 140
- Option : buzzer applicable. Volume : Max.90dB/m
- Material : Lens-AS, Body-ABS, Reflector-Heat resisting ABS
- Protection class : IP44

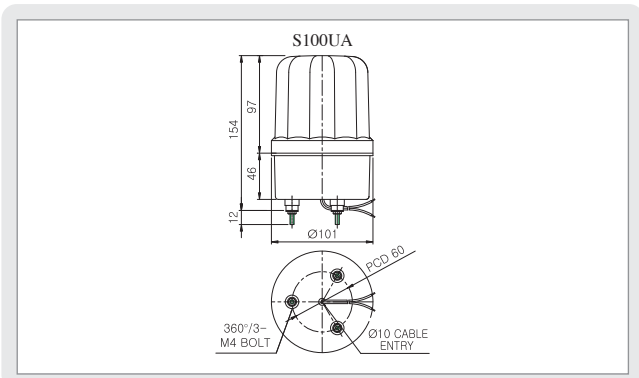
회전 내구력이 우수한 전구 반사경회전 경고등

- 소음과 마모를 극소화한 동력 전달 장치를 채택한 장수명 제품
- AC전압 사용 제품은 110V, 220V 선택 스위치 내장
- 회전수 조절용 볼륨 내장, 회전수 : 120~140RPM
- 부저(Buzzer) 내장 가능.
- 음량 : Max.90dB/m *2음 부저형은 주문제작
- 재질 : 그로브-AS, 몸체-ABS, 반사경-내열성 ABS
- 보호 등급 : IP44
- Employing a special power transmission system minimizing noise and wear
- In case of product using AC voltage, switch for voltage selection between 110V and 220V is built-in.
- Employing a built-in controller for revolving speed volume, RPM:120~ 140
- Option : buzzer applicable. Volume : Max.90dB/m
- Material : Lens-AS, Body-ABS, Reflector-Heat resisting ABS
- Protection class : IP44

형식 Model	전압 Rated Voltage	전류 Current	전구 Bulb	중량 Weight	색상 Color
S100UA	DC12V	0.966A	12V10W T16x35 15S	9	0.38Kg
	DC24V	0.566A	24V10W T16x35 15S	10	0.38Kg
	AC110V	0.130A	12V10W T16x35 15S	9	0.61Kg
	AC220V	0.065A	12V10W T16x35 15S	9	0.61Kg

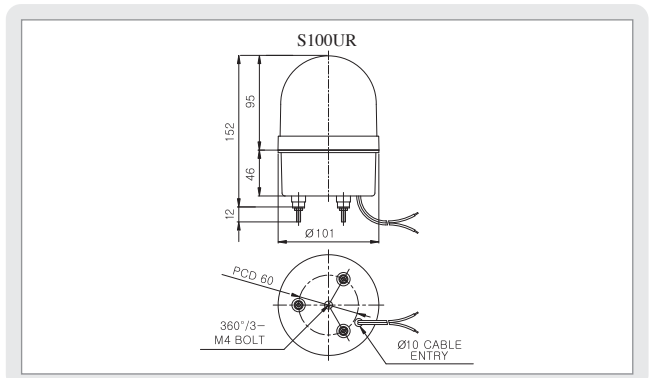
형식 Model	전압 Rated Voltage	전류 Current	전구 Bulb	중량 Weight	색상 Color
S100UR	DC12V	0.966A	12V10W T16x35 15S	9	0.38Kg
	DC24V	0.566A	24V10W T16x35 15S	10	0.38Kg
	AC110V	0.130A	12V10W T16x35 15S	9	0.62Kg
	AC220V	0.065A	12V10W T16x35 15S	9	0.62Kg

외형도 (External view drawing)



- 전원선 인출형 UL1015-NO.18(0.75sq)x2C 400mm
- DC 제품의 경우 흑색선이 (-)극성입니다.
- Power line out from the product UL1015-NO.18(0.75sq)x2C 400mm
- The black line of DC product is negative(-)

외형도 (External view drawing)



- 전원선 인출형 UL1015-NO.18(0.75sq)x2C 400mm
- DC 제품의 경우 흑색선이 (-)극성입니다.
- Power line out from the product UL1015-NO.18(0.75sq)x2C 400mm
- The black line of DC product is negative(-)