

### S125E/S125E-FT | 전구 반사회전 경고등 Bulb Revolving Warning Light



S125E



S125E-FT

#### 각종 소방설비, 안전시설에 적합한 저가 경제형

- 저가 경제형 제품
- 회전수 : 120~140RPM
- AC전압 고정형
- S125E-FT형은 취부 브라켓을 장착하여 설치가 간편
- 부저(Buzzer) 내장 가능. 음량 : Max.90dB/m \*2음 부저형은 주문제작
- 재질 : 그로브-AS, 몸체-ABS, 반사경-내열성 ABS
- 보호 등급 : IP44

- Low-priced, economical product
- RPM: 120~ 140
- Constant in AC voltage
- S125E-FT type is easily to be installed by using fitting bracket equipped
- Option : buzzer applicable. Volume : Max.90dB/m
- Material : Lens-AS, Body-ABS, Reflector-Heat resisting ABS
- Protection class : IP44

형식 Model	전압 Voltage	전류 Current	전구 Bulb	중량 Weight	색상 Color	
S125E	DC12V	0.966A	12V10W	T16x35 15S	9 0.42Kg	<ul style="list-style-type: none"> <li>■ 적-R</li> <li>■ 황-A</li> <li>■ 녹-G</li> <li>■ 청-B</li> </ul>
	DC24V	0.566A	24V10W	T16x35 15S	10 0.42Kg	
S125E-FT	AC110V	0.130A	12V10W	T16x35 15S	15 0.43Kg	
	AC220V	0.065A	12V10W	T16x35 15S	16 0.43Kg	

### S125M | 전구 반사회전 경고등 Bulb Revolving Warning Light with Magnet



S125M

#### 긴급자동차 등에 적합한 휴대가 간편한 자석 탈착형

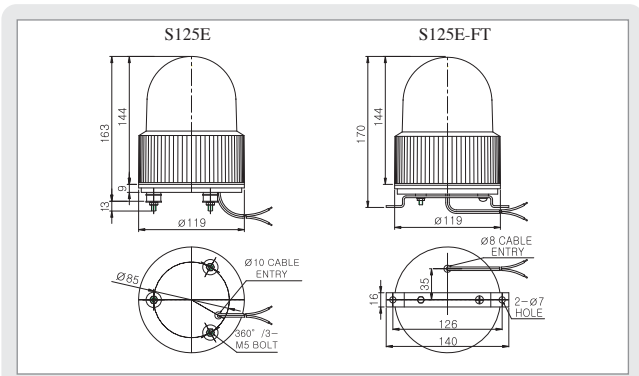
- 강력한 자석이 차량의 곡면을 따라 자유롭게 탈착되는 구조
- 전구 교환만으로 12V~24V 사용가능
- 회전수 조절용 볼륨 내장, 회전수 : 120~140RPM
- 부저(Buzzer) 내장 가능. 음량 : Max.90dB/m \*2음 부저형은 주문제작
- 재질 : 그로브-AS, 몸체-ABS, 반사경-내열성 ABS
- 보호 등급 : IP54

- Having the powerful magnet that can be freely attached to or detached from the curved vehicle surface
- Possible to vary in voltage between 12V and 24V only by replacing the bulb
- Employing built-in controller for revolving speed volume, RPM: 120~ 140
- Option : buzzer applicable. Volume : Max.90dB/m
- Material : Lens-AS, Body-ABS, Reflector-Heat resisting ABS
- Protection class : IP54

형식 Model	전압 Rated Voltage	전류 Current	전구 Bulb	중량 Weight	색상 Color	
S125M	DC12V	0.966A	12V10W	T16x35 15S	9 0.46Kg	<ul style="list-style-type: none"> <li>■ 적-R</li> <li>■ 황-A</li> <li>■ 녹-G</li> <li>■ 청-B</li> </ul>
	DC24V	0.566A	24V10W	T16x35 15S	10 0.46Kg	

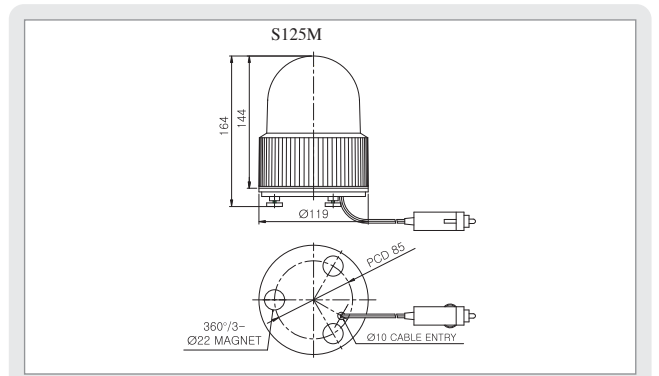
※ AC전압 사양은 주문형으로 제작 공급합니다.  
※ AC voltage product is custom-made.

#### 외형도 (External view drawing)



- 전원선 인출형 UL1015-NO.18(0.75sq)x2C 400mm
- DC 제품의 경우 흑색선이 (-)극성입니다.
- Power line out from the product UL1015-NO.18(0.75sq)x2C 400mm
- The black line of DC product is negative(-)

#### 외형도 (External view drawing)



- 전원공급 : 차량 시가플러그 장착, IEC42(0.75sq)x2P 2000mm
- Power supply : Vehicle cigar plug connection, IEC42(0.75sq)x2P 2000mm