

S150

SERIES- Ø150mm

대형 경고등/표시등
Large Size Warning/Signal Light

S150R/S150R-FT | 전구 반사경회전 경고등 Bulb Revolving Warning Light



S150R

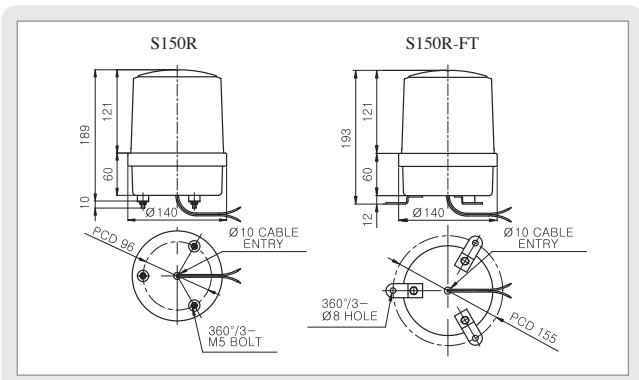
S150R-FT

내구력과 내식성이 우수한 스텐하우징 제품

- 스텐레스 스틸 하우징 제품으로 내구력과 내식성 우수
- AC전압 사용 제품은 110V~220V 선택 스위치 내장
- 회전수 조절용 볼륨 내장, 회전수 : 120~140RPM
- S150R-FT형은 취부 브라켓 부착형으로 설치가 간편
- 재질 : 그로브-PC, 몸체-SUS304, 반사경-PC
- 기술 인증 : CE • 보호 등급 : IP44
- Employing stainless steel housing with high durability and high anti-corrosion
- In case of product using AC voltage, switch for voltage selection between 110V and 220V is built-in
- Employing built-in controller for revolving speed volume, RPM:120~140
- Product of S150R-FT type is easily to be installed with fitting bracket attached
- Material : Lens-PC, Body-SUS304, Reflector-PC
- Certificate : CE • Protection class : IP44

형식 Model	전압 Rated Voltage	전류 Current	전구 Bulb	중량 Weight	색상 Color
S150R	DC12V	1.155A	12V15W	G23 15S	17 0.85Kg
	DC24V	0.766A	24V15W	G23 15S	18 0.85Kg
S150R-FT	AC110V	0.204A	12V15W	G23 15S	17 1.24Kg
	AC220V	0.102A	12V15W	G23 15S	17 1.24Kg

외형도 (External view drawing)



- 전원선 인출형 UL1015-NO.18(0.75sq)x2C 400mm
- DC 제품의 경우 흑색선이 (-)극성입니다.
- Power line out from the product UL1015-NO.18(0.75sq)x2C 400mm
- The black line of DC product is negative(-)

S150U/S150U-FT | 전구 반사경회전 경고등 Bulb Revolving Warning Light



S150U

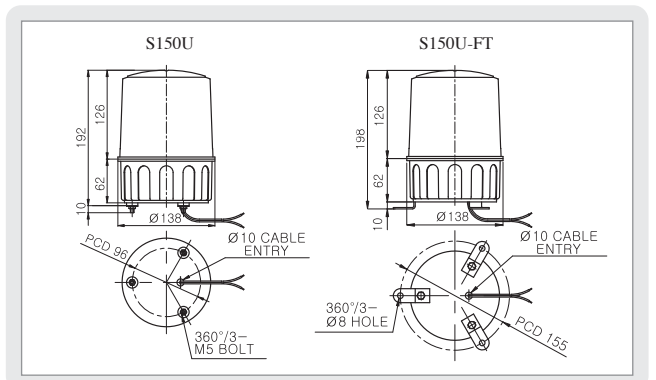
S150U-FT

자동화기계의 가치를 높여주는 미려한 외관의 제품

- 소음과 마모가 없는 동력전달 장치 채택
- AC전압 사용 제품은 110V~220V 선택 스위치 내장
- 회전수 조절용 볼륨 내장, 회전수 : 120~140RPM
- 부저(Buzzer) 내장 가능, 음량 : Max.90dB/m *2음 부저형은 주문제작
- S150U-FT형은 취부 브라켓 부착형으로 설치가 간편
- 재질 : 그로브-PC, 몸체-ABS, 반사경-PC
- 기술 인증 : CE • 보호 등급 : IP44
- Employing special power transmission system minimizing noise and wear
- In case of product using AC voltage, switch for voltage selection between 110V and 220V is built-in
- Employing built-in controller for revolving speed volume, RPM:120~140
- Option : buzzer applicable, Volume : Max.90dB/m
- Product of S150U-FT type is easily to be installed with fitting bracket attached
- Material : Lens-PC, Body-ABS, Reflector-PC
- Certificate : CE • Protection class : IP44

형식 Model	전압 Rated Voltage	전류 Current	전구 Bulb	중량 Weight	색상 Color
S150U	DC12V	1.155A	12V15W	G23 15S	17 0.66Kg
	DC24V	0.766A	24V15W	G23 15S	18 0.66Kg
S150U-FT	AC110V	0.204A	12V15W	G23 15S	17 1.05Kg
	AC220V	0.102A	12V15W	G23 15S	17 1.05Kg

외형도 (External view drawing)



- 전원선 인출형 UL1015-NO.18(0.75sq)x2C 400mm
- DC 제품의 경우 흑색선이 (-)극성입니다.
- Power line out from the product UL1015-NO.18(0.75sq)x2C 400mm
- The black line of DC product is negative(-)