



SRL/SRLP | 적층식 LED 점등/점멸 표시등
Tower LED Steady/Flashing Light



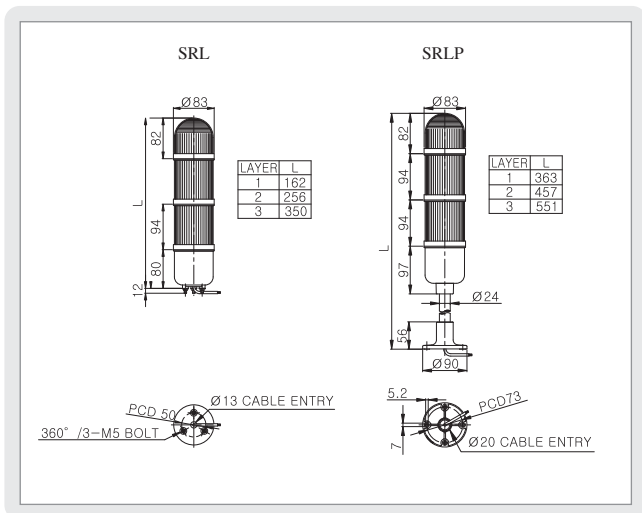
한대의 취부 공간으로 2~3개의 신호 동시 전달하는 적층식 LED 표시등

- 고회도 LED 점등/점멸형 타워표시등
- 광원의 수명이 반영구적, 진동 및 충격이 심한 기기에 적합
- SRLP형은 Pole과 취부 브라켓 부착형으로 설치가 간편
- 재질 : 그로브-AS, 몸체-ABS, 반사체-내열성 ABS
- 보호 등급 : IP44
- Tower warning light of high-brightness LED steady/flashing type
- Semi-permanent in the lifespan of light source and suitable for machines having lots of vibration and impact
- Product of SRLP type is easily to be installed with pole and fitting bracket attached
- Material : Lens-AS, Body-ABS, Reflector-Heat resisting ABS
- Protection class : IP44

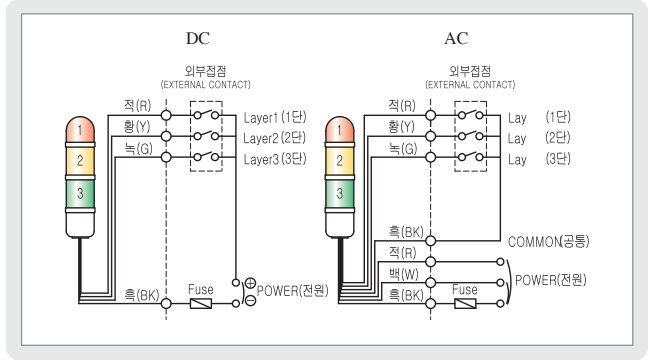
형식 Model	단수 Layer	전압 Rated Voltage	전류 Current	중량 Weight	색상 Color
SRL SRLP	1	DC12V	0.094	0.25Kg	적-R
		DC24V	0.094	0.25Kg	
		AC110V	0.062	0.64Kg	
		AC220V	0.031	0.64Kg	
	2	DC12V	0.188	0.38Kg	적-R 녹-G
		DC24V	0.188	0.38Kg	
		AC110V	0.075	0.81Kg	
		AC220V	0.037	0.81Kg	
	3	DC12V	0.283	0.54Kg	적-R 황-A 녹-G
		DC24V	0.283	0.54Kg	
		AC110V	0.091	0.98Kg	
		AC220V	0.045	0.98Kg	



외형도 (External view drawing)



결선도 (Connection Diagram)



- AC 제품 : 전원선 인출형, 전선 규격 UL1015-NO.18(0.75sq) x2C 400mm
- AC 겸용제품 : 110V 사용시 : 흑색-백색 결선, 220V 사용시 : 흑색-적색 결선
- DC 제품 : 전선 규격 UL1007-NO.22(0.3sq) 400mm
- 신호선(Signal line) : UL1007-NO.22(0.3sq) 400mm
- 외부접점을 이용한 결선도는 상기 결선도를, 트랜지스터(I/O유닛)를 이용한 결선도는 Page13을 참조하시기 바랍니다.
- AC : Power line out from the product UL1015-NO.18(0.75sq)x2C 400mm 110V connection : BK-W, 220V connection : BK-R
- DC : UL1007-NO.22(0.3sq) 400mm
- Signal Line (+) connection, BK (-) connection
- Signal line: UL1007-NO.22(0.3sq) 400mm
- Refer to above diagram for wiring by using external contact point and refer to page 13 for wiring by using transistor(I/O unit)

SRL SERIES 사양지정(Order Specification)

형식(Model)	단수(Layer)	전압(Voltage)	색상(Color)
· SRL	· 1-1단	· 12-DC12V	· R-적(Red)
· SRLP	· 2-2단	· 24-DC24V	· A-황(Amber)
	· 3-3단	· 110-AC110V	· G-녹(Green)
		· 220-AC220V	

※ SRLP 형은 Pole 취부형입니다.
※ Product of SRLP is pole fitted type.