

SR/SRP | 적층식 전구 반사회전 경고등 Tower Bulb Revolving Warning Light



형식 Model	단수 Layer	전압 Rated Voltage	전류 Current	전구 Bulb	중량 Weight	색상 Color	
SR SRP	1	DC12V	0.488A	12V5W	T16x35 15S	5	적-R
		DC24V	0.310A	24V5W	T16x35 15S	6	
		AC110V	0.102A	12V5W	T16x35 15S	5	
		AC220V	0.051A	12V5W	T16x35 15S	5	
	2	DC12V	0.968A	12V5W	T16x35 15S	5	적-R 녹-G
		DC24V	0.620A	24V5W	T16x35 15S	6	
		AC110V	0.146A	12V5W	T16x35 15S	5	
		AC220V	0.073A	12V5W	T16x35 15S	5	
	3	DC12V	1.453A	12V5W	T16x35 15S	5	적-R 황-A 녹-G
		DC24V	0.930A	24V5W	T16x35 15S	6	
		AC110V	0.191A	12V5W	T16x35 15S	5	
		AC220V	0.095A	12V5W	T16x35 15S	5	

SR SERIES 사양지정 (Order Specification)

SR	-	3	-	24	-	RAG
형식(Model)		단수(Layer)		전압(Voltage)		색상(Color)
· SR		· 1-1단		· 12-DC12V		■ R-적(Red)
· SRP		· 2-2단		· 24-DC24V		■ A-황(Amber)
		· 3-3단		· 110-AC110V		■ G-녹(Green)
				· 220-AC220V		

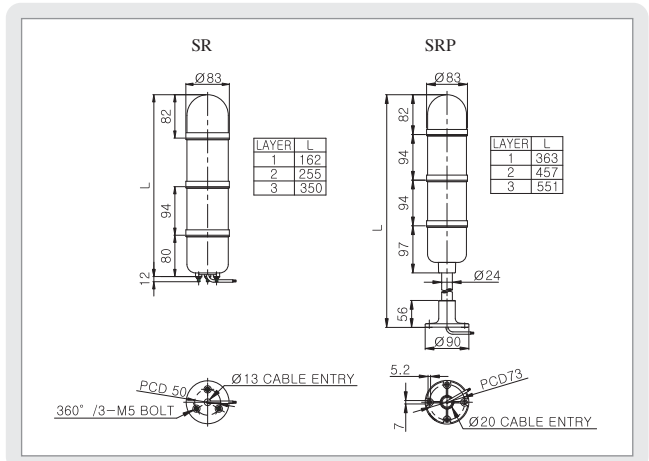
- * SRP 형은 Pole 취부형입니다.
- * 렌즈 색상은 사용자가 임의로 배열할 수 있습니다.
- * Product of SRP is pole fitted type.
- * Product user may select the combination of colors.

한대의 취부 공간으로 복수의 신호를 전달하는 적층식 회전경고등

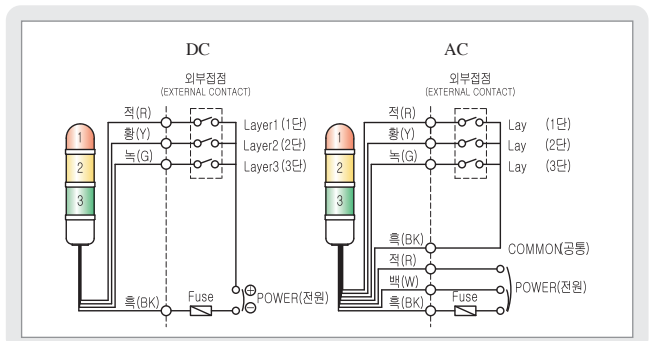
- 한대의 취부 공간으로 복수의 신호를 전달하는 타워 경고등
- 여러 개의 신호를 동시 포착할 수 있으며, 개별 신호표시도 가능
- 소음과 마모가 없는 동력전달 장치 채택
- 회전수 : 120~140 RPM
- SRP형은 Pole과 취부 브라켓 부착형으로 설치가 간편
- 재질 : 그로브-AS, 몸체-ABS, 반사경-내열성 ABS
- 보호 등급 : IP44

- Tower warning light which can transmit plural signals by using only one fitting space
- Possible to catch several signals at a time and make signals separate
- Employing special power transmission system minimizing noise and wear
- RPM : 120~140
- Product of SRP type is easily to be installed with pole and fitting bracket attached
- Material : Lens-AS, Body-ABS, Reflector-Heat resisting ABS
- Protection class : IP44

외형도 (External view drawing)



결선도 (Connection Diagram)



- AC 제품 : 전원선 인출형, 전선 규격 UL1015-NO.18(0.75sq) x2C 400mm
- AC 겸용제품 : 110V 사용시 : 흑색-백색 결선, 220V 사용시 : 흑색-적색 결선
- DC 제품 : 전선 규격 UL1007-NO.22(0.3sq) 400mm
- 신호선(Signal line) : UL1007-NO.22(0.3sq) 400mm
- AC : Power line out from the product UL1015-NO.18(0.75sq)x2C 400mm
- 110V connection : BK-W, 220V connection : BK-R
- DC : UL1007-NO.22(0.3sq) 400mm
- Signal Line (+) connection, BK (-) connection
- Signal line: UL1007-NO.22(0.3sq) 400mm

WARNING / SIGNAL LIGHT