



미려한 외관의 사각 적층식 일체형 제품 1대의 취부 공간을 이용해 2-3개의 시각,청각신호 동시 전달

- 미려한 외관, 콤팩트한 디자인의 일체형 제품
- 1대의 취부 공간을 이용해 복수의 시각 신호와 다양한 청각 메시지를 동시에 전달
- 전자동 전용기계, 제어반 원격 감시, 콘베어 조립 라인의 신호 전달
- 전구, 고휘도 LED, 크세논램프 중 용도에 가장 적합한 광원 선택
- LED형(SJD)은 점등/점멸 선택 스위치 내장
- 표준 그로브 색상 배열:

- 1단 : ■ 적-R
- 2단 : ■ 적-R ■ 녹-G
- 3단 : ■ 적-R ■ 황-A ■ 녹-G

• 재질 : 그로브-AS, 몸체-ABS • 보호 등급 : IP23

- Integrated product with beautiful appearance and compact design
- Simultaneously transmitting plural visual signals and various types of auditory messages by using only one product installation space
- Transmitting signal for full-automatic machines, conveyor assembly lines and remotely controlling control panels
- Users can select the best suitable light source among bulb, high-brightness LED and xenon lamp
- In case of LED type(SJD), switch for selecting steady or flashing is built-in.
- Standard lens color arrangement
- 1 layer : ■ -R
- 2 layers : ■ -R ■ -G
- 3 layers : ■ -R ■ -A ■ -G
- Material : Lens-AS, Body-ABS • Protection class : IP23



SJD

SJD/SJDS

형식 Model	단수 Layer	내장음 Built-in sound	음량 dB/m (Max)	전압 Rated Voltage	색상 Color	중량 Weight
SJD 전구반사경회전형 Bulb Revolving Light	WS	경고음 5음 5 Warning sounds	90dB	· DC 12V · DC 24V · AC 110V · AC 220V	■ 적-R ■ 황-A ■ 녹-G ■ 청-B	SJD-1 DC-0.79Kg AC-1.18Kg
		멜로디 5음 5 Melodies	90dB			SJD-2 DC-1.56Kg AC-1.95Kg
SJD/SJDS LED 점등/점멸형 LED Steady Flashing Light	· 1단 WM	알람 5음 5 Alarms	85dB			SJD-3 DC-2.22Kg AC-2.60Kg
	· 2단 WA			음성신호 3채널 3 Voice signals	80dB	
SJDS 크세논램프 스트로브형 Xenon Lamp Strobe Light	WV					

* 표시등부의 상세사양은 page 77~79 SJ Series를, 음색에 대한 상세사양은 page 8~9 를 참고하십시오.

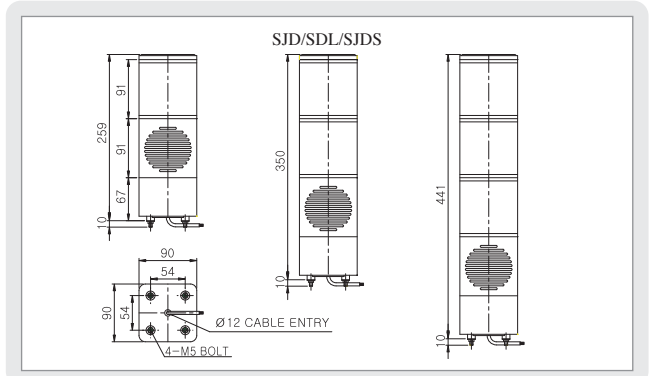
* For detailed specification
- signal light : see SJ series in page 77~79.
- sound tone : see page 8~9.

SJD SERIES 사양지정(Order Specification)

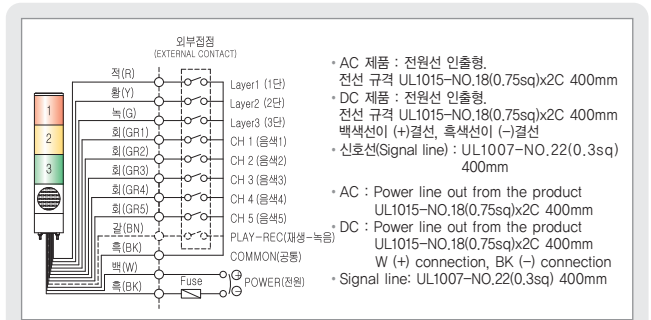
형식(Model)	단수(Layer)	음색(Sound tone)	전압(Voltage)	색상(Color)
· SJD	· 1-1단	· WS(경고음)	· 12-DC12V	■ R-적(Red)
· SJD/L	· 2-2단	· WM(멜로디)	· 24-DC24V	■ A-황(Amber)
· SJD/S	· 3-3단	· WA(알람)	· 110-AC110V	■ G-녹(Green)
		· WV(음성)	· 220-AC220V	■ B-청(Blue)

* 렌즈 색상은 사용자가 임의로 배열할 수 있습니다.
* Product user may select the combination of colors.

외형도 (External view drawing)



결선도 (Connection Diagram)



* 표준제품은 음색 신호선이 인출됩니다. 신호선을 외부접점에 연결하여 원하는 음색을 선택하십시오.

* In case of standard product, signal sound tone line can be drawn out. Select sound tone by connecting signal line to outside contact.