

KF Series

디지털 온도조절계

- 비례제어, 또는 ON/OFF제어
- 간편한 온도설정
- 편차 경보설정
- 선명한 디지털지시



형명구성

형명	코드						내용
KF	<input type="checkbox"/>	<input type="checkbox"/>	<input type="checkbox"/>	<input type="checkbox"/>	<input type="checkbox"/>	<input type="checkbox"/>	디지털 온도조절계
외형	2						48(W) X 96(H) X 100(D) mm
	4						48(W) X 48(H) X 100(D) mm
	7						72(W) X 72(H) X 100(D) mm
	9						96(W) X 96(H) X 100(D) mm
제어방법	F						ON/OFF제어 (내부 스위치로 선택)
	P						비례제어
	O						지시계(지시전용)
입력	K						K 열전대
	J						J 열전대
	R						R 열전대
	D						측온저항체 KP1100 Ω
	P						측온저항체 Pt100 Ω (IEC)
	V						1 - 5 V d.c
제어출력	C						4 - 20 mA d.c
	M						릴레이
	S						S.S.R (전압 펄스출력, 12 V d.c)
경보출력 (KF4모델은 적용외)	N						없음
	O						상한경보
	P						하한경보
	W						상·하한경보
제어동작	R						역동작 (가열제어) ※ 내부 딥 스위치에 의한 선택
	D						정동작 (냉각제어) ※ KF4 모델은 주문자 지정
레인지코드							레인지 및 입력코드 참조

(주) 디지털지시계 (지시전용 : KF4-O, KF7-O, KF9-O 에 한함은 KF□-O8 과 같이 레인지 코드를 선택함)

A

온도조절계

● 사양

입력

열 전 대 입 력	K, J, R
촉온 저항체입력	KPt 100 Ω, Pt 100 Ω
직류 전압 입력	1 - 5 V d.c, 4 - 20 mA d.c
입력샘플링주기	500 ms
입력표시분해능	기본적으로 1 °C이하
입력 임 피 던 스	열전대 1 MΩ 이상, 직류전압입력 약 1 MΩ
허용 신호 원저항	열전대 250 Ω 이하. 직류전압 2 KΩ 이하
허용 배 선 저항	촉온저항체 10 Ω 이하. (단, 3선간의 저항은 동일할 것)
허용 입력 전압	±10 V 이내 (열전대, 촉온저항체), ± 20 V 이내(직류전압)
입 력 보 정	내부 불륨에 의함
기준점점보상오차	±2.0 °C (0 ~ 50 °C)

성능

지 시 정 도	± 1 % of F.S ± 1 Digit
절 연 저 항	20 MΩ 이상 (500 V d.c)
내 전 압	2,000 V a.c. 50/60 Hz, 1분간 (서로다른 충전부 사이)

제어기능 및 출력

제 어 방 법	비례제어, ON/OFF제어 (내부 DIP 스위치에 의한 선택)
제 어 동 작	역동작 또는 정동작 (내부 DIP 스위치에 의한 선택, 단 KF4는 형명구성에 따름)
설 정 레 인 지	입력 레인지와 같음
비 레 대	0.1 ~ 10.0 % of F.S
수동리셋(M.R)	±50 % of MV(출력량)
비 레 주 기	약20초(릴레이출력), 약2초(S,S,R출력)
히스 테 리 시 스	1 ~ 20 °C (ON/OFF제어시, 비례대 설정용 불륨에 의함)
입력 단선검출	레인지범위 10 °C 초과시 출력이 OFF됨
경 보 종 류	상한 편차경보, 하한 편차경보, 상·하한 편차경보(형명코드에 의함)
경 보 설 정 범 위	0 ~ 50 °C 편차경보, 단 KF9모델은 절대경보로 레인지범위 내
경보 히스테리시스	1 °C 고정

● 출력

제어출력	릴레이 출력	접점용량 : 1 c, 250 V a.c, 5 A (저항부하)
	S.S.R	약 12 V d.c 이상 (부하저항 800 Ω 이상) 단락시 약 50 mA에 제한
	전류(S.C.R)	4 - 20 mA d.c (부하저항 600 Ω 이하)
경보출력	온도경보 (릴레이)	접점용량 : 1 c, 250 V a.c, 5 A (저항부하) 단, KF7 모델은 1 a 접점 (KF4 모델 : 경보출력 없음)

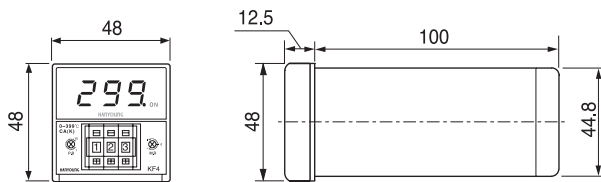
일반사양	
전 원 전 압	100 - 240 V a.c, 50 - 60 Hz
전 압 변 동 율	전원전압의 ±10 %
소 비 전 력	3 VA max.
사용 주위 온도	0 ~ 50 °C
사용 주위 습도	35 ~ 85 % RH (단, 결로하지 않을 것)
보 관 온 도	-25 ~ 65 °C
진 동 (내 구)	10 - 55 Hz, 편진폭 0.76 mm, 3축 각방향, 2 min.
충 격 (내 구)	300 m/s ² , 6방향, 각 3회
중 량	376 g(KF9), 256 g(KF7), 158 g(KF4), 276 g(KF2)

레인지 및 입력 코드				
구 분	코드	입력종류	레인지(°C)	정도
열 전 대	8	K	0 ~ 399	±1 % of F.S ±1 Digit * KF2, KF4는 코드 11번, 12번을 선택할 수 없음
	11	K	0 ~ 999	
	12	K	0 ~ 1199 *	
	8	J	0 ~ 399	
	13	R	600 ~ 1699 *	
촉 온 저 항 체	2	PT100 Ω	-99 ~ 99	
	8	PT100 Ω	0 ~ 399	
전 압 / 전 류 (d.c)	4	1 - 5 V d.c	0 ~ 99	
	4	4 - 20 mA d.c	0 ~ 99	

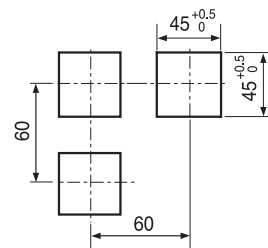
○ 외형 및 패널 가공치수 (단위 : mm)

KF4

● 외형치수



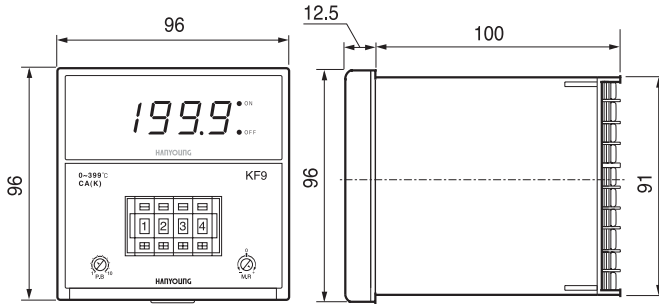
● 패널 가공치수



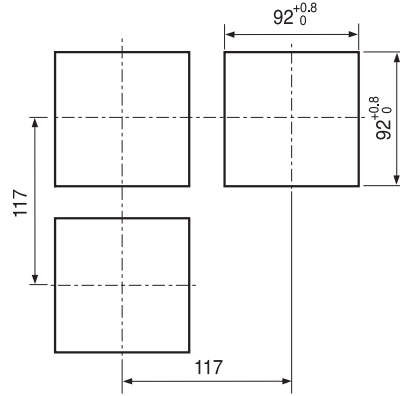
A
온도조절계

KF9

● 외형치수

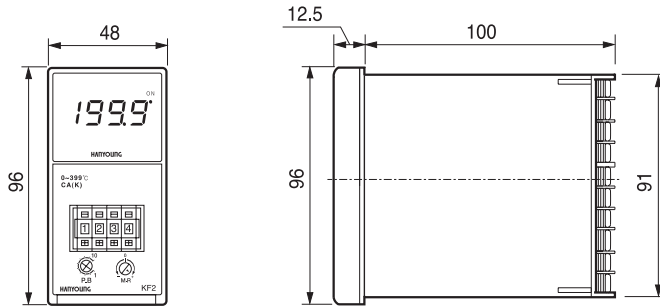


● 패널 가공치수

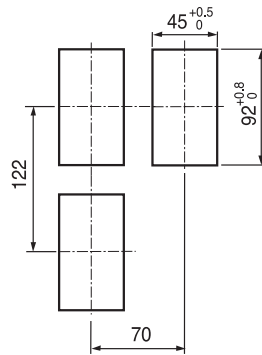


KF2

● 외형치수

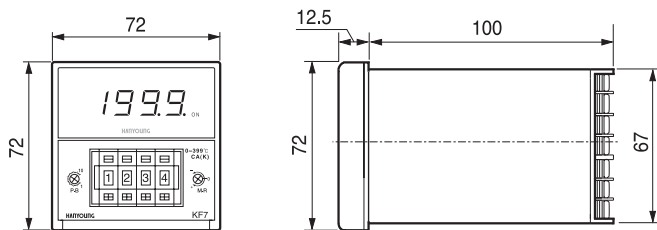


● 패널 가공치수

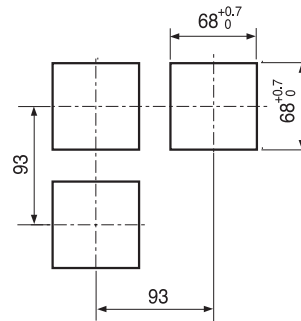


KF7

● 외형치수

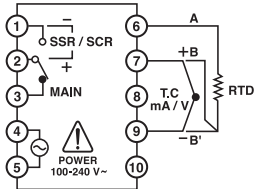


● 패널 가공치수

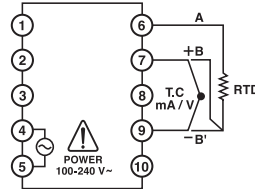


접속도

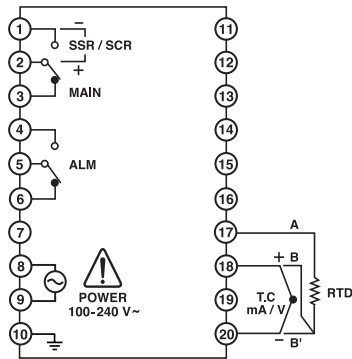
■ KF4



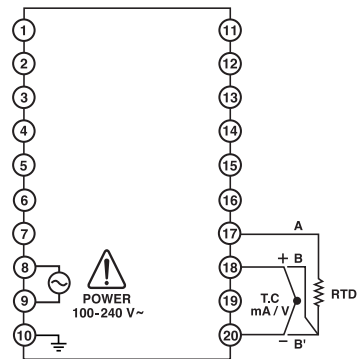
■ KF40



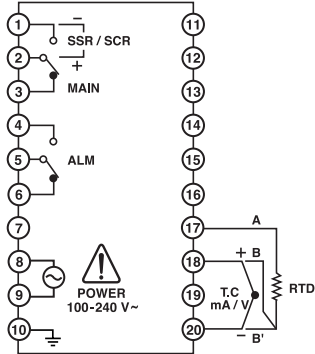
■ KF9



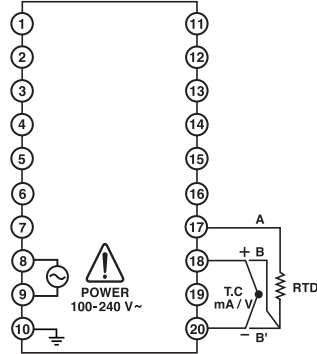
■ KF90



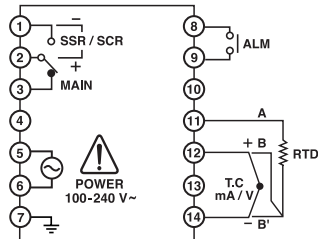
■ KF2



■ KF20



■ KF7



■ KF70

