

MT200

멀티입력 금형온도조절계

- 2채널 제어 및 감시 (금형, 매체)
- 온도, 압력, 전류검출 경보기능
- 이상내역 표시 및 저장기능
- 역상검출(모터회전방향) 기능
- 매체보충 및 흡입기능
- 통신기능(RS485/422)
- 리모콘 설정기능



형명구성

형 명	코드	내 용
MT 2 0 0-	<input type="checkbox"/> <input type="checkbox"/> <input type="checkbox"/>	금형온도조절계 (200 X 283 X 44)
통신 기능	0	없음
	1	RS485/422
리 모 콘	0	없음
	1	리모콘 있음
전 류 검 출 (H.B)	0	없음
	1	H.B 2점, C.T(CTL-6-S)별매

사양

입 력	
표 시 화 면	4행 적색FND 2점, 2행 녹색FND 1점, LED 20점
온도입력(멀티입력)	열전대 (K, J), 측온저항체 (Pt100 Ω)
온도입력점수	2점 (매체제어용, 과열감시용)
샘플링주기	500 ms
측정범위	0 ~ 300 °C
입력보정	±100 % of F·S 단 소수점 선택의 경우에는 -199.9 ~ 300.0 °C
입력임피던스	약 1 MΩ (열전대 입력)
기준점정보상오차	±1.5 °C (0 ~ 50 °C 사이)
허용입력도선저항	측온저항체 (10 Ω 이하. 단, 3선간의 저항은 동일할 것)
입력단선검출	UP SCALE(역동작), DOWN SCALE(정동작)
압력입력	1 점 (접점입력)
압력샘플링주기	1 초
접점입력	최대 8점 (ON/OFF 저항 : 1 ~ 10 KΩ)



성능

표시정도	온도 : $\pm 0.3 \% \text{ of F.S} \pm 1 \text{ Digit}$
절연저항	20 M Ω 이상 (500 V d.c), 측정단자-전원단자
내전압	2,300 V a.c, 50/60 Hz, 1분간, 측정단자-전원단자, 전원단자-접지단자

제어기능 및 출력

점점입력 (D.I)	8점 (①선택사양, ②RUN/RESET, ③매체보충 상한, ④매체보충 하한, ⑤압력오버, ⑥온도과열, ⑦펌프 정동작 과부하, ⑧펌프 역동작 과부하)
부하전류측정	히터 전류를 표시한다 (3상 2 C.T)
점점출력 (D.O)	6점 (①선택사양, ②온도경보, ③흡입, ④펌프정동작, ⑤펌프역동작, ⑥매체보충용)
제어출력	냉각제어(릴레이) 1점, 가열제어(S.S.R) 1점
역상검출	3상 모터의 역회전 검출기능
운전예약	운전시간을 예약한다(시간예약)
리모콘기능	리모콘에 의한 조작과 설정 가능
강제쿨링	급격한 쿨링을 요할 때 가열출력을 멈추고 100 % 쿨링출력
예열기능	겨울철 동파방지를 목적으로 예열 설정값에 의한 제어
이상내역감시	이상내역(Error)을 5개 까지 기억 표시한다
운전감시타이머	3 점, 0 ~ 9999 X (10시간), 설정된 운전시간 후 출력
제어방법	P.I.D 오토튜닝
비례대	0.0 ~ 300.0 $^{\circ}\text{C}$
적분시간	1 ~ 3,600 초
미분시간	1 ~ 3,600 초
비례주기	0 ~ 100 초
ON / OFF 제어	비례대를 "0" 으로 설정한다
온도경보	상한경보 및 하한경보 설정
통신기능	RS485/422

● 출력

제어출력	냉각측(릴레이)	점점용량 : 1 a, 250 V a.c, 1 A, 30 V d.c. 1 A (저항부하) 비례주기 : 1 ~ 1,000 초 시간분해능 : 0.1 % 또는 16.667 ms 중 큰쪽
	가열측(S.S.R)	전압펄스 : 약 12 V d.c 이상 (부하저항 600 Ω 이상) 비례주기 : 1 ~ 1,000 초 시간분해능 : 0.1 % 또는 16.667 ms 중 큰쪽
점점출력 6점 (D.O)		1 a, 250 V a.c, 1 A, 30 V d.c 1 A (저항부하)

일반사양

전 원 전 압	100 - 240 V a.c, 50 - 60 Hz
전 압 변 동 율	전원전압의 ±10 %
소 비 전 력	6.5 VA
사 용 주 위 온 도	0 ~ 50 °C
사 용 주 위 습 도	35 ~ 85 % RH (단, 결로하지 않을 것)
보 관 온 도	-25 ~ 65 °C
진 동	10 - 55 Hz, 편진폭 0.75 mm, 3축 각방향, 2 h
충 격	300 m/s ² , 3축 각방향, 각 3회
중 량	1200 g

레인지 및 입력 코드표

구분	코드	입력종류	레인지(°C)	정도
온도	K-Type	K	0 ~ 300 (0.0 ~ 300.0)	± 0.1 % of F.S ± 1 Digit
	J-Type	J	0 ~ 300 (0.0 ~ 300.0)	
	Pt100	Pt100 Ω	0 ~ 300 (0.0 ~ 300.0)	± 0.1 % of F.S ± 1 Digit

통신사양

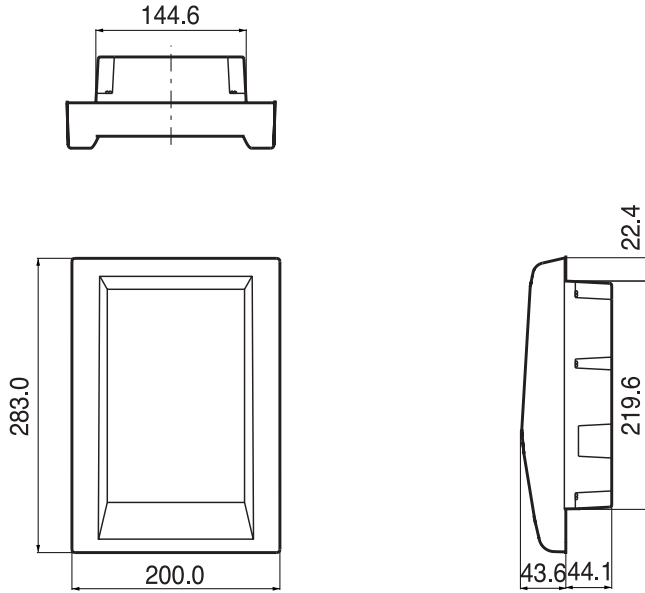
통 신 방 식	2선식 반2중 또는 4선식 반2중
최 대 접 속 수	31대
통 신 거 리	1,200 m
통 신 수 준	무 수준
통 신 속 도	9,600 bps
스 타 트 비 트	1 bit
스 탑 비 트	1 bit
데 이 터 길 이	8 bit
패 리 티 비 트	NONE
프 로 토 콜	PC-LINK with SUM

A

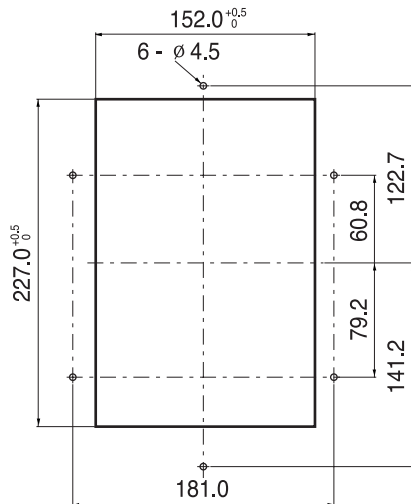
온도조절계

외형 및 패널 가공치수 (단위 : mm)

● 외형치수



● 패널 가공치수



접속도

A 온도조절기

