

MT100

멀티입력 금형온도조절계

- 입력 4채널 (제어 : 2채널, 감시 : 2채널)
- 온도, 압력, 전류검출 경보기능
- 이상내역 표시 및 저장기능
- 역상검출(모터회전방향) 기능
- 매체보충 및 흡입기능
- 사용언어선택(한국어/영어)
- 통신기능(RS485/422)



형명구성

형 명	코드	내 용
MT100-	<input type="checkbox"/> <input type="checkbox"/> <input type="checkbox"/>	4채널 온도조절계 155(W) X 130(H) X 16.5(D) mm
통신 기능	0	없음
	1	RS485/422
압력 검사	0	없음
	1	접점 입력에 의한 압력 검사
	2	4 - 20 mA d.c에 의한 압력 검사
전류 검사 (H.B)	0	없음
	1	H.B 3점, C.T(CTL-6-S)별매

사양

입 력	
표 시 화 면	MONO L.C.D (128 X 64 mm)
온도입력(멀티입력)	4점, 열전대 (K,J), 촉온저항체 (Pt 100 Ω)
샘 플 링 주 기	1 초
측 정 범 위	0 ~ 300 °C
입 력 보 정	±100 % of F.S
입 력 임 피 던 스	약 1 MΩ (열전대 입력)
기준점정보상오차	± 1.5 °C (0 ~ 50 °C 사이)
허용입력도선저항	촉온저항체 (10 Ω 이하. 단, 3선간의 저항은 동일할 것)
입 력 단 선 검 출	UP SCALE(역동작), DOWN SCALE(정동작)
압 력 입 력	1 점 (4 - 20 mA d.c 또는 접점입력)
압력 샘플링주기	1 초
압력 스케일범위	0.00 ~ 10.00 (소수점 고정)
접 점 입 력	최대 8점 (ON/OFF 저항 : 1 ~ 10 KΩ)



성능

표시정도	온도 : $\pm 0.3\%$ of F.S ± 1 Digit 압력 : $\pm 3\%$ of F.S ± 1 Digit
절연저항	20 M Ω 이상 (500 V d.c) 측정단자-전원단자
내전압	2,300 V a.c, 50/60 Hz, 1분간 측정단자-전원단자, 전원단자-접지단자

제어기능 및 출력

접점입력 (D.I)	8점 (①선택사양, ②압력오버, ③온도과열, ④펌프 정동작 오버, ⑤펌프역동작 오버, ⑥매체보충 종료, ⑦매체보충 시작 ⑧ RUN/RESET)
전류검출입력	3상 (3 C.T)
접점출력 (D.O)	6점 (①선택사양, ②온도경보, ③흡입, ④펌프정동작, ⑤펌프역동작, ⑥매체보충용)
제어출력	냉각제어출력(릴레이) 1점, 가열제어출력(S.S.R) 1점
역상검출	3상 모터의 역회전 검출기능
운전예약	운전시간을 예약한다 (시간예약 또는 주간예약)
강제쿨링	급격한 쿨링을 요할 때 가열출력을 멈추고 100% 쿨링출력
예열기능	겨울철 동파방지를 목적으로 예열 설정값에 의한 제어
이상내역감시	이상내역(Error)을 20개까지 기억 표시한다
제어방법	P.I.D 오토튜닝
비례대	0(0.0) ~ 레인지의 최대값
적분시간	1 ~ 3,600 초
미분시간	1 ~ 3,600 초
A.R.W.Anti Reset Wind-up)	Auto, 0 ~ 100 % (비례대)
ON / OFF 제어	비례대를 "0"으로 설정한다
경보종류	접점입력에 의한 외부경보 6종
통신기능	RS485/422

● 출력

제어출력	냉각측(릴레이)	접점용량 : 1 a, 250 V a.c, 1 A, 30 V d.c. 1 A (저항부하) 비례주기 : 1 ~ 1,000 초 시간분해능 : 0.1 % 또는 16.667 ms 중 큰쪽
	가열측(S.S.R)	전압펄스 : 약 12 V d.c 이상 (부하저항 600 Ω 이상) 비례주기 : 1 ~ 1,000 초 시간분해능 : 0.1 % 또는 16.667 ms 중 큰쪽
접점출력 6점 (D.O)		1 a, 250 V a.c, 1 A, 30 V d.c 1 A (저항부하)

일반사양

전 원 전 압	100 - 240 V a.c, 50 - 60 Hz
전 압 변 동 율	전원전압의 ±10 %
소 비 전 력	8 VA
사 용 주 위 온 도	0 ~ 50 °C
사 용 주 위 습 도	35 ~ 85 % RH (단, 결로하지 않을 것)
보 관 온 도	-25 ~ 65 °C
진 동	10 - 55 Hz, 편진폭 0.75 mm, 3축 각방향, 2 h
충 격	300 m/s ² , 3축 각방향, 각 3회
중 량	약 850 g

레인지 및 입력 코드표

구 분	코드	입력종류	레인지(°C)	정도
온 도	K-Type	K	0 ~ 300	± 0.3 % of F.S ± 1 Digit
	J-Type	J	0 ~ 300	
	Pt100	Pt100 Ω	0 ~ 300	
압 력 입 력	-	4 - 20 mA d.c	0.00 ~ 10.00	± 0.3 % of F.S ± 1 Digit

통신사양

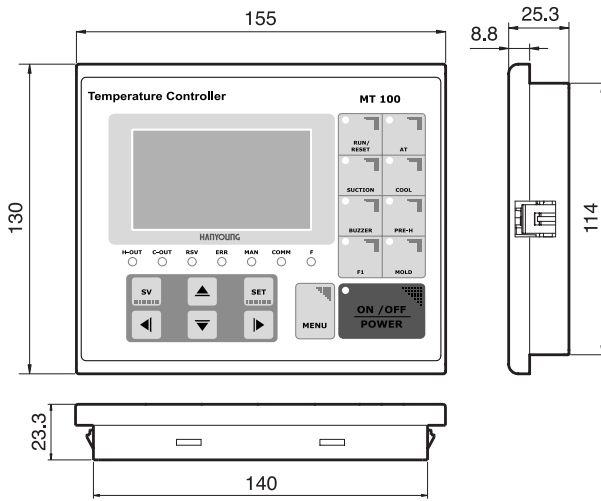
통 신 방 식	2선식 반2중 또는 4선식 반2중
최 대 접 속 수	31대
통 신 거 리	1,200 m
통 신 수 준	무 수준
통 신 속 도	9,600 bps
스 타 트 비 트	1 bit
스 탑 비 트	1 bit
데 이 터 길 이	8 bit
패 리 티 비 트	NONE
프 로 토 콜	PC-LINK with SUM

A

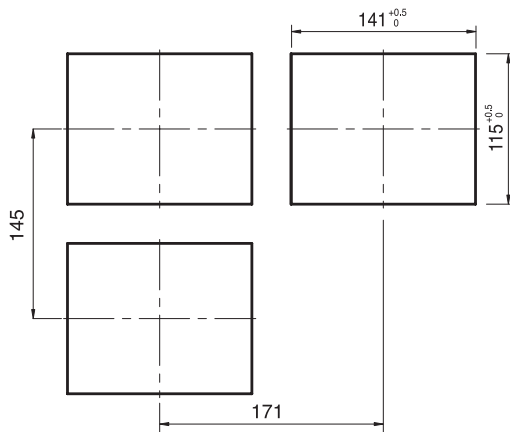
온도조절계

외형 및 패널 가공치수 (단위 : mm)

● 외형치수

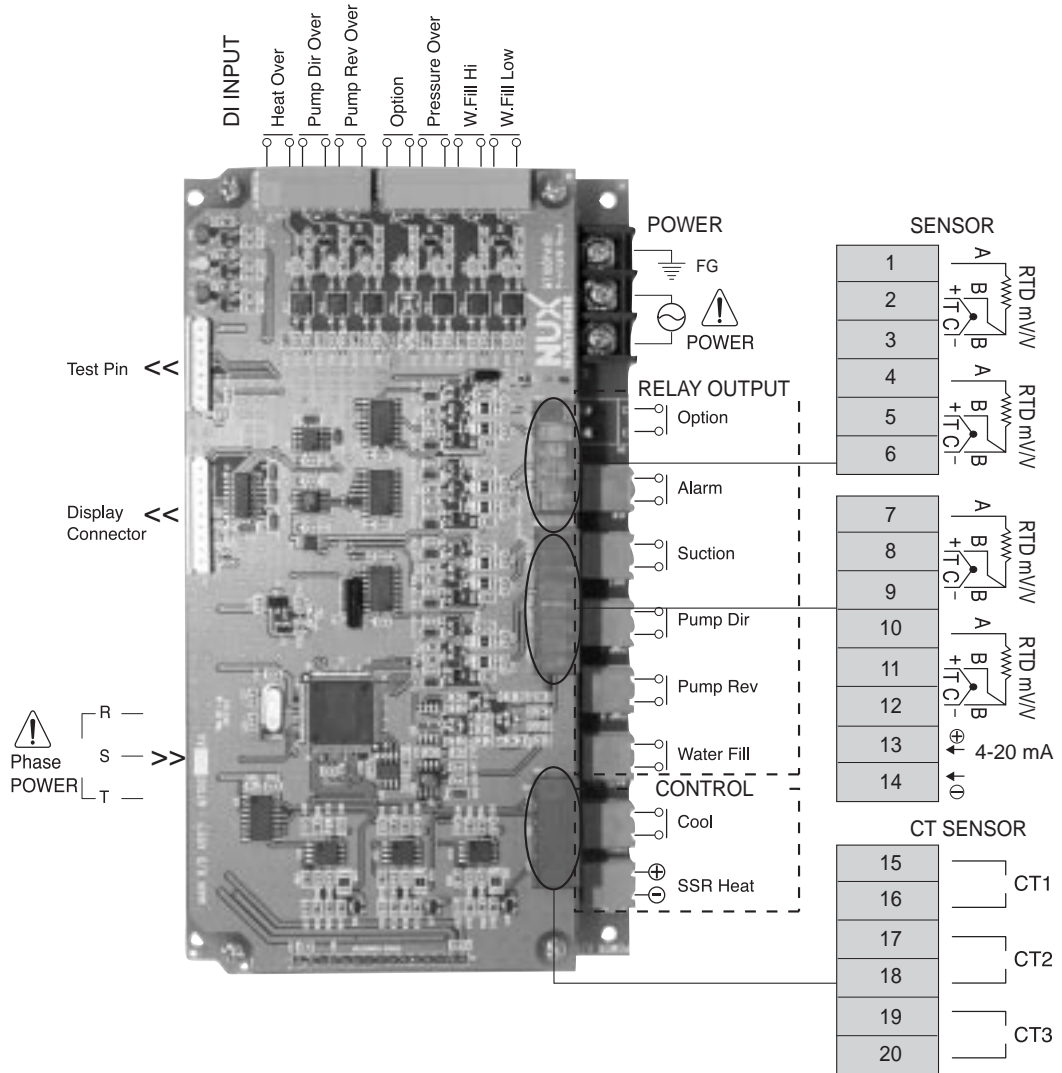


● 패널 가공치수



●● 접속도

메인 보드

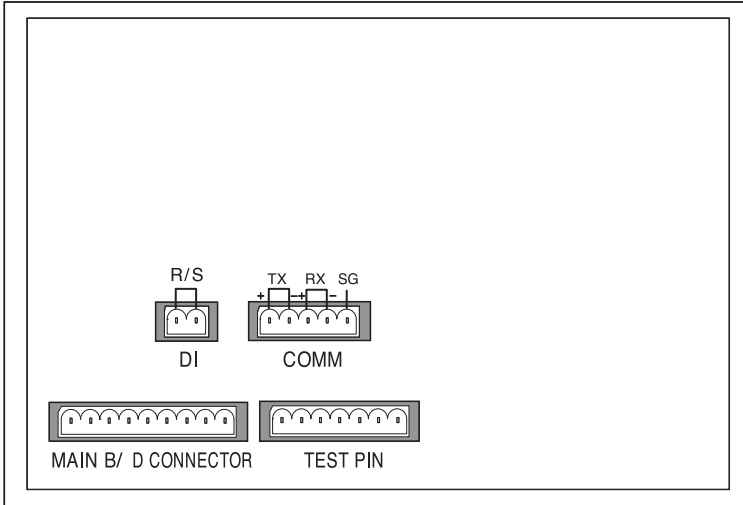


(주)TEST PIN에는 어떠한 결선도 하지 마십시오.

A

온도조절계

디스플레이 (후면)



(주)TEST PIN에는 어떠한 결선도 하지 마십시오.