

## AT3

## 디지털 지시온도계

- 0.5% 고정도 지시계
- 간편한 지시전용
- 글씨높이 14.2 mm LED 적용



A  
온도조절계

### 형명구성

형 명	코드	내 용
AT3 -	□	디지털 지시온도계, 96(W) × 48(H) × 100(D) mm
입 력	K	K 열전대
	R	R 열전대
	P	Pt100 Ω 측은저항체

### 사 양

#### 입 력

열 전 대	K, R
측 온 저 항 체	Pt100 Ω (IEC).
입력샘플링주기	500 ms
입력표시분해능	기본적으로 지시값 1 °C (0.1 °C)이하
입력 임 피 던 스	1 MΩ (열전대 및 직류전압)
허용신호원저항	열전대 (100 Ω 이하)
허용 배 선 저 항	측온저항체 (10 Ω 이하) 단, 3선간의 저항은 동일할 것
허용 입 력 전 압	±10 V 이내 (열전대, 측온저항체, 직류전압)

#### 성 능

표 시 정 도	±0.5 % of F.S
절 연 저 항	20 MΩ 이상 (500 V d.c)
내 전 압	2,000 V a.c. 50/60 Hz, 1분간 (서로다른 충전부 사이)

### 일반사양

전 원 전 압	110/220 V a.c, 50/60 Hz (공용)
전 압 변 동 율	전원전압의 ±10 %
소 비 전 력	4 VA Max.
사 용 주 위 온 도	0 ~ 50 °C
보 관 온 도	-25 ~ 65 °C
진 동 ( 내 구 )	10 - 50 Hz, 편진폭 X, Y, Z 각방향, 2h
충 격 ( 내 구 )	300 m/s <sup>2</sup> , 6방향, 각 3회
중 량	약 282 g

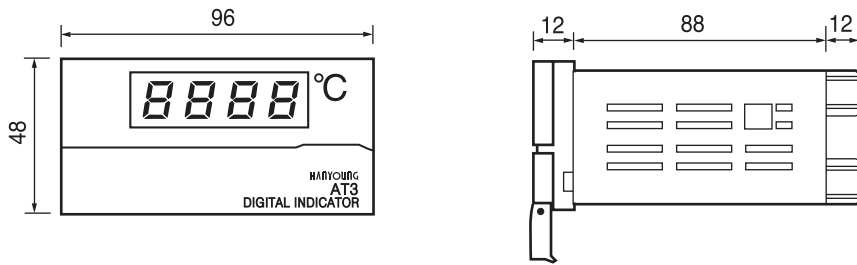
### 레인지 및 입력 코드표

구 분	코드	입력	레인지(°C)
열 전 대	R	R	599 ~ 1699
	K	K (전면 DIP 스위치)	0 ~ 1,300 0.0 ~ 200.0
측 온 저 항 체	P	Pt100 Ω (전면 DIP 스위치)	-199 ~ 600
			-199.9 ~ 199.9

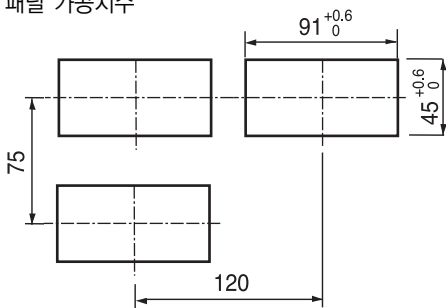
## 외형 및 패널 가공치수 (단위 : mm)

### AT3

#### ● 외형치수

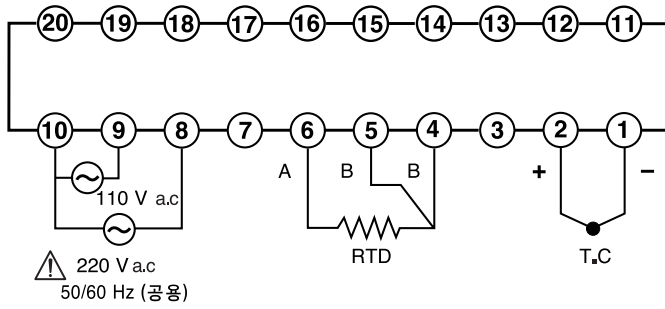


#### ● 패널 가공치수



●● 접속도

A  
온도조절계



A

온도조절계

# AT6

## 디지털 지시온도계

- 0.5 % 고정도 지시계
- 간편한 지시전용
- 프리전원 (100 - 240 V a.c)
- 글씨 높이 11 mm LED 적용



### 형명구성

형 명	코 드	내 용
AT6 -	<input type="checkbox"/>	디지털 지시온도계 72(W) X 36(H) X 94.5(D) mm
입력	K	K 열전대
	J	J 열전대
	P1	측온저항체 Pt100 Ω (-199 ~ 600 °C 레인지)
	P2	측온저항체 Pt100 Ω (-199.9 ~ 199.9 °C 레인지)
	G	0 - 5 V d.c.
	V	1 - 5 V d.c.
	F	0 - 10 V d.c
	C	4 - 20 mA d.c

### 사양

입력	
열 전 대	K, J
측 온 저 항 체	Pt100 Ω (IEC)
직 류 전 압	0 - 5 V, 1 - 5 V, 0 - 10 V
직 류 전 류	4 - 20 mA d.c
입력샘플링주기	500 ms
입력표시분해능	기본적으로 지시값 1 °C (0.1 °C)이하
입력 임 피 던 스	1 MΩ (열전대 및 직류전압)
허용신호원저항	열전대 (100 Ω 이하), 직류전압 (2 KΩ 이하)
허용 배 선 저 항	측온저항체 (10 Ω 이하) 단, 3선간의 저항은 동일할 것
허용 입 력 전 압	±10 V 이내 (열전대, 측온저항체, 직류전압)



성능	
표시정도	±0.5 % of F,S
절연저항	20 MΩ 이상 (500 V d.c)
내전압	2,000 V a.c. 50/60 Hz, 1분간 (서로 다른 충전부 사이)

일반사양	
전원전압	100 - 240 V a.c, 50 - 60 Hz
전압변동율	전원전압의 ± 10 %
소비전력	5 VA max
사용주위온도	0 ~ 50 °C
보관온도	-25 ~ 65 °C
진동 (내구)	10 - 50 Hz, 편진폭 X, Y, Z 각방향, 2h
충격 (내구)	300 m/s <sup>2</sup>
중량	150 g

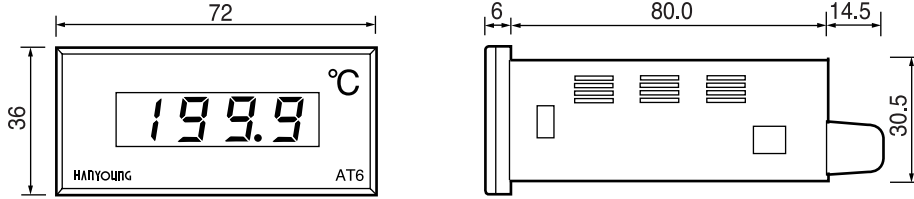
레인지 및 입력 코드표			
구분	코드	입력	레인지(°C)
열전대	K	K 열전대	0 ~ 1,200 °C
	J	J 열전대	0 ~ 600 °C
측온저항체	P1	Pt100 Ω	-199 ~ 600 °C
	P2		-199.9 ~ 199.9 °C
직류전압	G	0 - 5 V d.c	0 ~ 100 °C
	V	1 - 5 V d.c	0 ~ 100 °C
	F	0 - 10 V d.c	0 ~ 100 °C
직류전류	C	4 - 20 mA d.c	0 ~ 100 °C

A

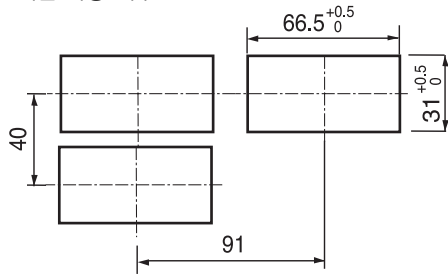
온도조절계

외형 및 패널 가공치수 (단위 : mm)

외형치수



패널 가공 치수



접속도

