

MODEL
MR8000Series **DIGITAL INDICATORS WITH ALARM**

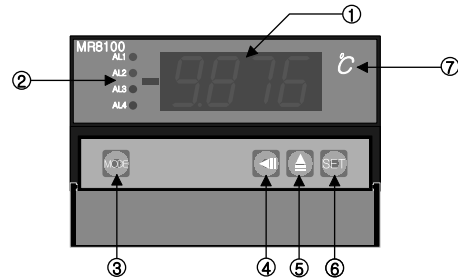


- 완전Multi입력으로 다양한 신호를 받을 수 있습니다.
- 고성능,고정도의 16bit A/D Converter를 사용함으로써 신뢰성이 향상 되었습니다.
- 다양한Peak Hold 기능을 내장하고 있어 여러가지 용도로 사용 가능합니다.
- RS485 통신기능을 장착 할 수 있어 원격감시 및 제어가 가능합니다.
- 경보출력을 위해 Alarm 4 point를 장착 할 수 있으며 개별적으로 상한 또는 하한 alarm으로 설정 가능하고 Dead band 도 설정 가능합니다.
- 절연된 전류출력 (DC 4~ 20mA) 을 장착 할 수 있으며 출력 scaling 이 가능합니다.

■ 사양

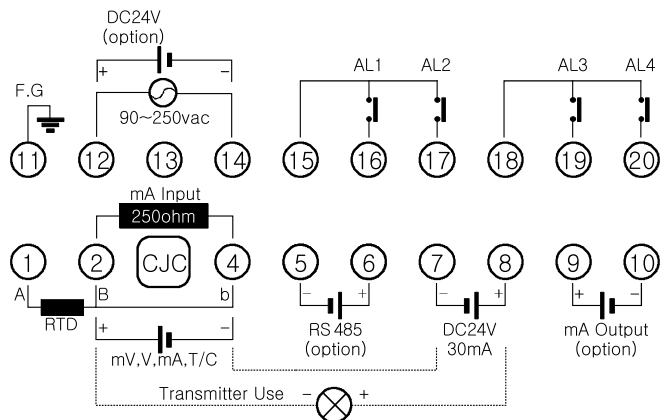
- 측정 및 표시주기 : 200ms(mV, Volt,mA type)
400ms(TC , RTD type)
- 입력저항 : Volt Type은 400K Ω 그 외 Type은 1M Ω
- 신호원 저항 : PT100 Ω - 30 Ω /Line
기타Type 300 Ω /Line
- Common Mode Rejection Ratio : 140dB이상.
- Normal Mode Rejection Ratio : 60 dB이상.
- 이동 평균 Filter 내장.
- Sensor Power 내장 : DC24V/30mA/±0.5%이내.
- 정도 : ± 0.2 % FS.
- 절연 전류 출력(Option)-전류 : 4-20 mA DC
최대부하저항 : 600 Ω
- Alarm 출력(Option)
점점 출력 형태 : NO(Normal Open)
(Normal Close주문시 선택가능)
점점 허용부하 : 0.5A/125VAC , 2A/30VDC
- 사용 조건
동작 온,습도 : -10 ~ 60 $^{\circ}$ C, 10 ~ 90%RH
보존 온,습도 : -20 ~ 70 $^{\circ}$ C, 5 ~ 95%RH
- 전원 전압 : AC90~250V(50Hz/60Hz)
DC24V(option)
- 소비 전력: 4VA(Max.)
- 절연 저항: 100M Ω / 500Vdc
(FG-In,FG-Power,Power-In,In-Out)
- 통신 사양(OPTION)
종류: RS485(2선)
통신속도: 4800bps
ID(address)설정:0~15
- 기타
무게:500g
취부방법: Panel취부형
Dimension :96(W)X48(H)X112(D)m

■ 각부명칭



- ① 측정치 표시.
- ② Alarm 상태 표시.
- ③ MODE Key : Operation의 Menu를 변경.
- ④ ◀ Key : 데이터 변경위치 수정.
- ⑤ ▲ Key : 데이터치를 변경.
- ⑥ SET Key : 데이터설 정모드 진입 및 설정된 데이터 값을 저장시킴.
- ⑦ Unit 표시.(kg/cm², mmHg,기타)

■ 단자결선도



DIGITAL INDICATORS WITH ALARM

MODEL
MR8000Series

■ 입력종류

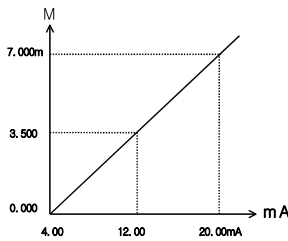
		Range	Display Scale	표시기호
TC	R(PR13%)	0~1750		tc-r
	K(CA)	-200~1350		tc-k
	E(CRC)	-200.0~700.0		tc-E
	J(IC)	-200.0~800.0		tc-J
	T(CC)	-200.0~400.0		tc-t
Volt	mV	-50~50 mV	-9999~9999	vμ
	Volt	-10~10 V	-9999~9999	v
mA	mA	4~20 mA	-9999~9999	ma
	Pt100Ω	-200.0~800.0		Pt
RTD	JPt100Ω	-200.0~500.0		JPt

■ 주요기능

● Display Scaling 기능 (mV, Volt 일때만)

본 기능은 입력 RANGE에 따라 Display Scale치를 변경 설정하는 기능입니다.

예) 입력이 4~20mA이고 지시하고자 하는 범위가 0.000~7.000m인 경우



Sensor type : mA
Low Range : 4.00mA
High Range : 20.00mA
Low Scale : 0.000
High Scale : 7.000으로 설정합니다.

● Sensor 보정 기능

장시간 Sensor를 사용하여 Zero점이 변동하든지, Sensor의 선로 길이가 길어져 오차가 발생시 측정치에 대하여 보정치를 가감할 수 있는 기능이다.

Function 이 Vacuum(VAC) 일때는 대기압 Trim 기능 으로 동작 합니다

예) Sensor 보정 전 = 510℃

Sensor 보정후=측정치+보정치=510℃-10℃= 500℃

● Function (mV, Volt, mA Type)

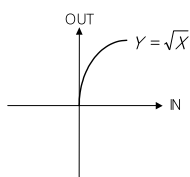
LIN

입력을 그대로 통과 시킵니다.
일반적인 특성의 입력 처리시 사용 합니다.
직선성이 요구되는 입력에 사용합니다.

Root

입력 값을 √하여 통과 시키며Orifice를 사용하여 유량을 측정하고자 할 때 사용 합니다.

if x > 0
Y = √{(pv-low scale)*(high scale-low scale)}+ low scale
if x <= 0 Y = 0



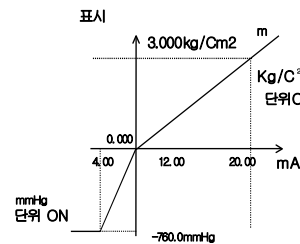
Limit

Level 측정과 같이 Zero 이하를 표시하지 않을 때 Limit 기능을 사용하여 표시값이 Zero이하 일 때 도 항상 Zero를 가르치게 합니다.

Vac

(OPTION) 압력 Transmitter로 진공으로 부터 일정 압력 까지 측정할 때 (-760.0mmHg~3.000kg/ Cm²), Zero 이하에서는 mmHg 단위로 환산되어 나오고 Zero 이상 일 때는 Scale High치에 설정한 값에 Scaling 된kg/Cm²으로 환산되어 단위와 지시치가 표시되는 기능입니다. 센서 보정기능을 이용하여 대기압에서 Zero 점을 Key로 Trim 할 수 있습니다

예) Range가 -760.0mmHg~3.000kg/Cm²에 출력이 4~20mA 인 Transmitter를 사용하여 진공에서 압력까지 볼 경우



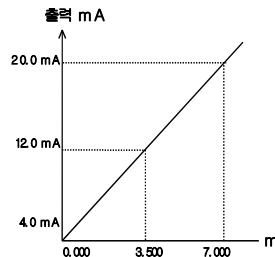
Sensor type : mA
Low Scale : 0.000
High scale : 7.000
Function : VAC

● 출력 Scaling기능

본 기능은 출력 scale에 따라 4~20mA 출력치가 변경 되는 기능입니다. 입력이 온도센서 일 경우는 출력범위 설정이 가능 합니다.

예) Display가 0.000~7.000m이고 출력이 4~20mA인 경우.

Low out Scale : 0.000, High out Scale : 7.000으로 설정 합니다.



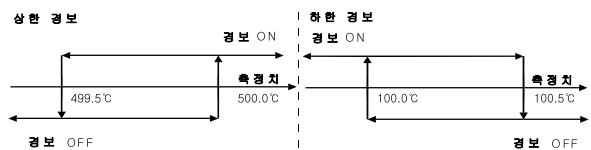
● Alarm 기능

상, 하한 (H,L) 개별로 설정할 수 있는 Alarm 이 4개 이며, 개별로 Relay 점정출력을 내 보냅니다

예) AL-1:상한경보, AL-2:하한경보, AL-1설정값:500.0℃, AL-2설정값:100.0℃, Alarm Dead Band : 0.5로 설정 하였을 경우,

▶상한경보(AL-1)는 측정값(PV)이 500.1℃ 이상 일 때 On 되고 499.5℃이하 일 때 Off됩니다.

▶하한경보(AL-2)는 측정값(PV)이 100.0℃이하 일 때 On 되고,100.5℃이상 일 때 Off 됩니다.



MODEL MR8000Series	DIGITAL INDICATORS WITH ALARM
------------------------------	--------------------------------------

● Peak기능

Peak mode 0 (High peak mode)

최고높은 입력치를 기억해서 Key 를 누를 때 최고치가 표시됩니다.

Peak mode 1 (Low peak mode)

최고낮은 입력치를 기억해서 Key 를 누를 때 최저치가 표시됩니다.

Peak mode 2 (High peak and display mode)

최고 높은 입력치를 기억해서 평상시 최고치가 표시 되고 전송출력도 최고값 이 출력 됩니다.

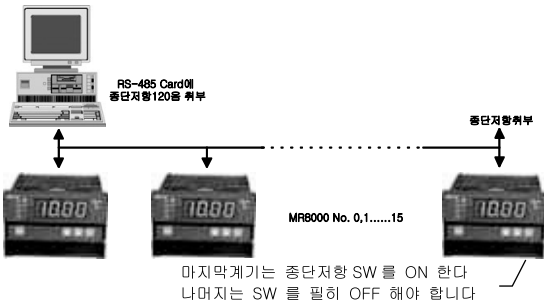
Peak mode 3 (Low peak and display mode)

최고 낮은 입력치를 기억해서 평상시 최저치가 표시 되고 전송출력도 최저값 이 출력 됩니다.

● 통신 기능(Optional)

RS485 통신기능을 장착하여 Computer와 통신하여 원격감사가 가능합니다.

예) 여러대의 지시계를 연결하여 Computer 로 Monitoring 하는 경우.



■ 주문코드

MR8 [A][B][C]-[D]

[A] TYPE

- 0. Indicator with 4 Alarm
- 1. Indicator with 2 Alarm
- 2. Indicator only

[B] ANALOG OUTPUT

- 0. None
- 1. 절연 DC 4 ~ 20mA 전류 출력
- 2. ETC (별도 기재)

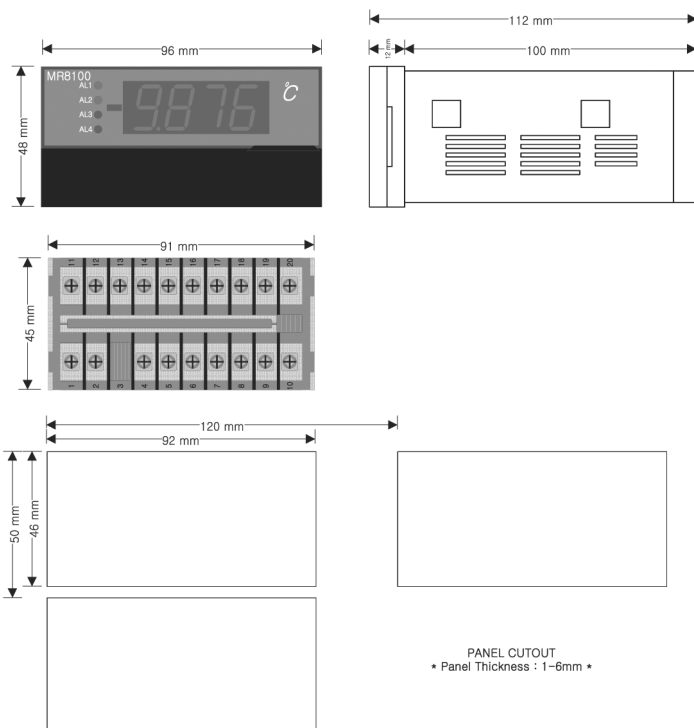
[C] POWER

- 0. AC90~250 Volt(50Hz /60Hz)
- 1. DC 24VOLT(Optional)

[D] 통신

- 0. None
- 1. RS485
- 2. ETC (별도 기재)

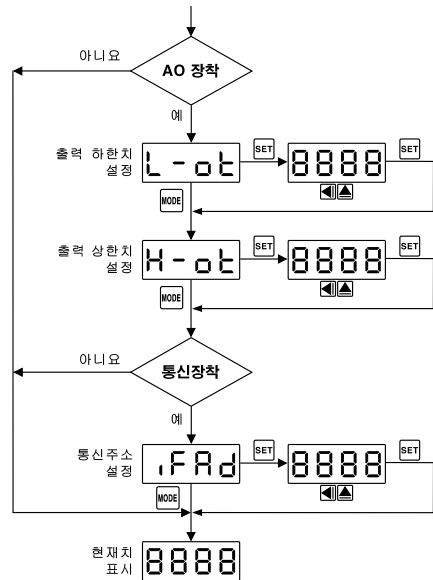
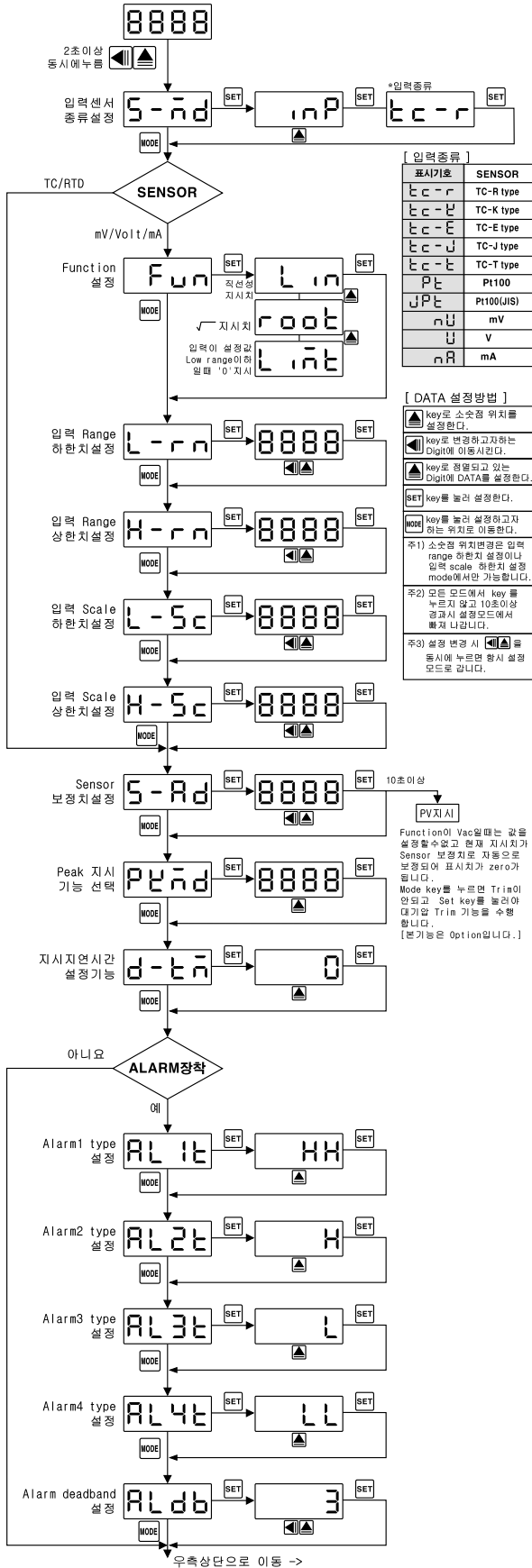
■ 외형 및 취부방법



DIGITAL INDICATORS WITH ALARM

MODEL
MR8000Series

■ 사용자설정방법 [MR8000/MR-W200/MR-W200-EX/MR-W600]



■ 알람설정방법

