

MODEL
MR-AC8000

AC INDICATOR WITH ALARM



본 제품 MR-AC8000 INDICATOR 는 VOLTAGE / CURRENT 양 신호를 받을 수 있습니다.
내부에 고성능 TRUE RMS CHIP을 내장하고 있으며 고성능 고정도의 16bit A/D Converter를 사용함으로써 신뢰성이 더욱 향상되었습니다.

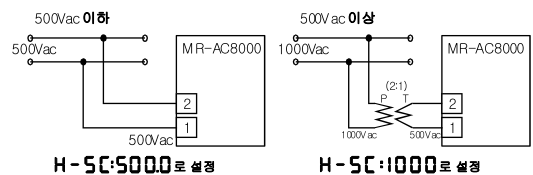
※주의
Voltage/Current 두신호를 함께 접속하여서 사용할수 없습니다.
각각 개별로 접속하여 사용하시기 바랍니다.

■ 주요기능

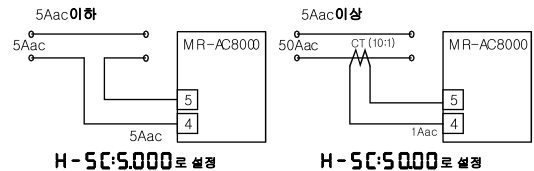
● DISPLAY SCALLING 기능

본 기기는 AC 입력을 500Vac/ 5A를 직접 받을수 있으나 이를 초과 시 입력단에 (PT/CT)를 사용하여 AC 입력을 Down시켜 사용하여야 하므로 이때 입력 설정값을 변경할 때 사용 합니다.

예) VOLTAGE



예) CURRENT



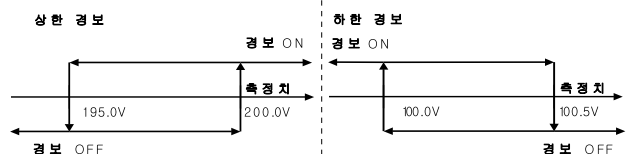
● Alarm 기능

상, 하한 (H,L) 개별로 설정할 수 있는 Alarm 이 2개이며, 개별로 Relay 접점출력을 내 보냅니다.

예) AL-1:상한경보, AL-2:하한경보, AL-1설정값:200.0V, AL-2설정값:100.0V, Alarm Dead Band : 로 설정 하였을 경우,

상한경보(AL-1)는 측정값(PV)이 200.0V 이상 일 때 On 되고 195.0V이하 일 때 Off됩니다.

하한경보(AL-2)는 측정값(PV)이 100.0V이하 일 때 On 되고, 100.5V이상 일 때 Off 됩니다.



■ 초기설정값

● 공장 출하시에는 모든 설정이 초기설정(Factory set) 상태로 되어있습니다. 만일 전 Parameter를 초기화 하려면 계기를 All Reset하여 주십시오.

All Reset는 [MODE] key 와 [SET] key 를 동시에 누르고 전원을 켜면 설정값은 모두 초기화되며 새로운 설정값에 따라 지시계는 동작을 개시합니다.

초기의 설정값은 입력type(H-ty) : V / Alarm1 type : H / Alarm2 type:L / Alarm1설정치:200.0 / Alarm2설정치:100.0 Alarm Deadband:5.0 으로 설정되어 출하됩니다.

■ 사양

- 정도 : $\pm 0.2\%$ FS.
- 사용 조건
동작 온,습도: $-10 \sim 60^{\circ}\text{C}$, $10 \sim 90\%RH$
보존 온,습도: $-20 \sim 70^{\circ}\text{C}$, $5 \sim 95\%RH$
- 전원 전압 : AC90~250V(50Hz/60Hz)/DC24V(option)
- 소비 전력: 4VA(Max.)
- 절연 저항: 100M Ω / 500Vdc
(FG-In,FG-Power,Power-In,In-Out)
- 통신 사양(OPTION) : RS485(2선)
- 제품 무게 : 500g
- 취부 방법 : Panel 취부형
- 외형 크기 : 96(W) X 48(H) X 112(D) mm

■ 주문코드

MR-AC8 [A] [B] [C] [D]

[A] INPUT TYPE

1. 0~500Vac
2. 0~5Aac

[B] ALARM

1. None
2. 2 alarm

[C] POWER

1. AC90~250 Volt(50Hz /60Hz)
2. DC 24VOLT(Option)

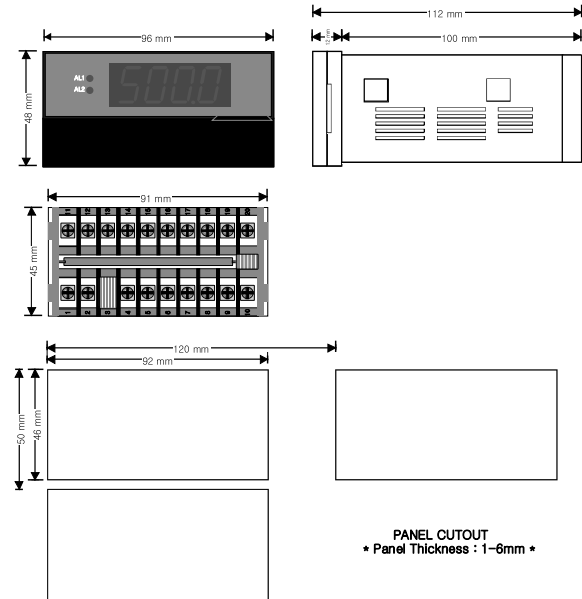
[D] 통신

0. None
1. RS485

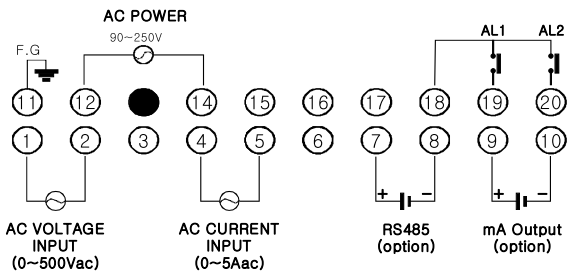
AC INDICATOR WITH ALARM

MODEL
MR-AC8000

■ 외형 및 취부방법

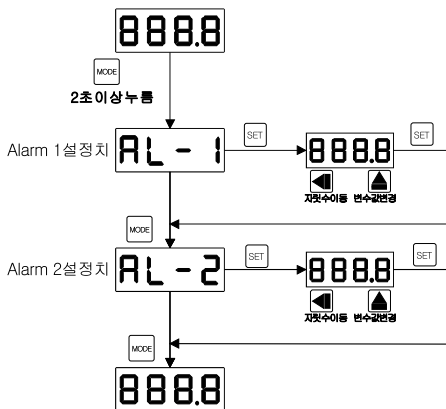


■ 단자결선도

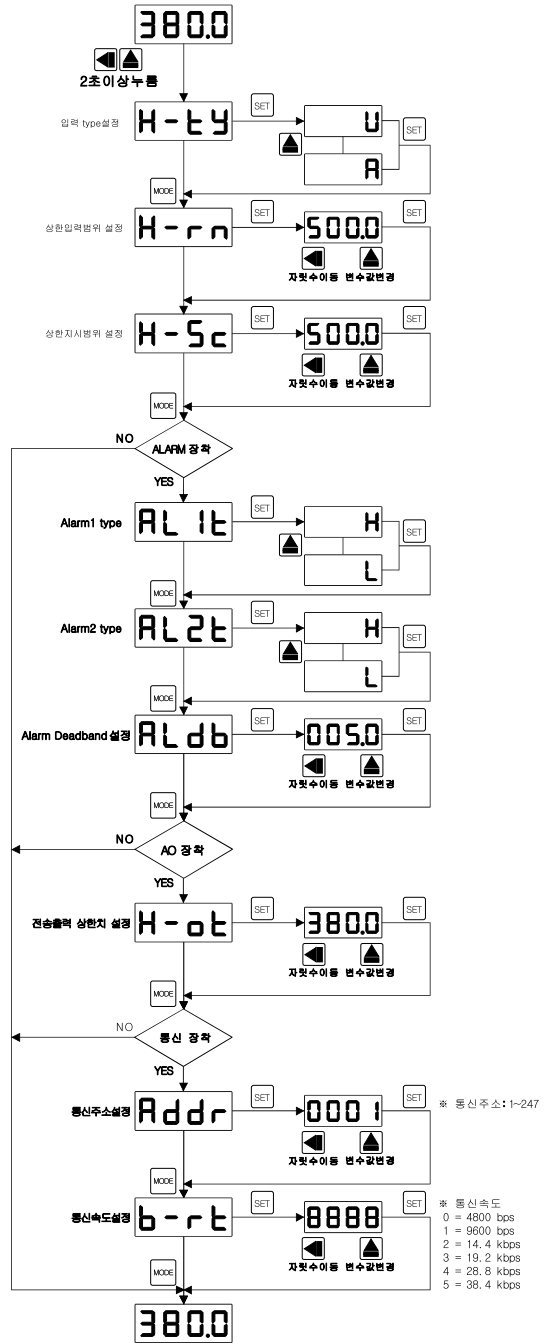


※ 주의
본 제품은 AC Voltage 입력과 AC Current 입력단의 결선 단자가 구분되어 있습니다.
단자결선시 입력단을 정확히 확인하여 결선하시기 바랍니다.

■ 알람MODE



■ 설정 MODE



- ◆ 설정 변경시 ▲▲을 동시에 누르면 항상 설정MODE로 갑니다.
- ◆ 모든 모드에서 Key를 누르지 않고 10초 이상 경과시 설정모드에서 빠져 나갑니다.
- ◆ Data 설정방법
 - ▲ key로 소수점 위치 설정 및 점멸되고있는 Digit에 Data를 설정한다.
 - ▲ key로 변경하고자 하는 Digit에 이동시킨다.
 - SET Key를 눌러 설정한다.
 - MODE Key를 눌러 설정하고자 하는 위치로 이동한다.

* 통신 속도
0 = 4800 bps
1 = 9600 bps
2 = 14.4 kbps
3 = 19.2 kbps
4 = 28.8 kbps
5 = 38.4 kbps