

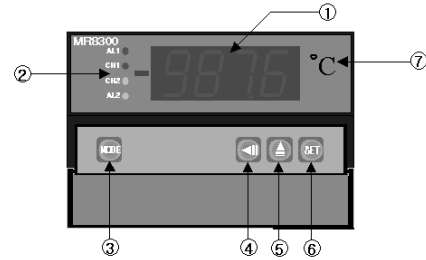
**MODEL**  
MR-8300

**DIGITAL INDICATORS WITH MATH FUNCTION**



- 2채널의 입력신호를 받아 연산기능을 수행 합니다.
- 2선식 전송기 입력신호를 받을 수 있습니다.
- 고성능,고정도의 16bit A/D Converter를 사용함으로써 신뢰성이 항상 되었습니다.
- 덧셈/뺄셈/곱셈/나눗셈/비례제어 기능을 내장하고 있어 여러가지 용도로 사용 가능합니다.
- RS485 통신기능을 장착 할 수 있어 원격감시 및 제어가 가능합니다.
- 경보출력을 위해 Alarm 4 point를 장착 할 수 있으며 개별적으로 상/하한 alarm으로 설정 가능하고 Dead band도 설정 가능합니다.
- 연산값에 비례한 절연된 전류출력 ( DC 4~ 20mA)을 장착 할 수 있으며 출력 scaling 이 가능합니다.

■ 각부명칭

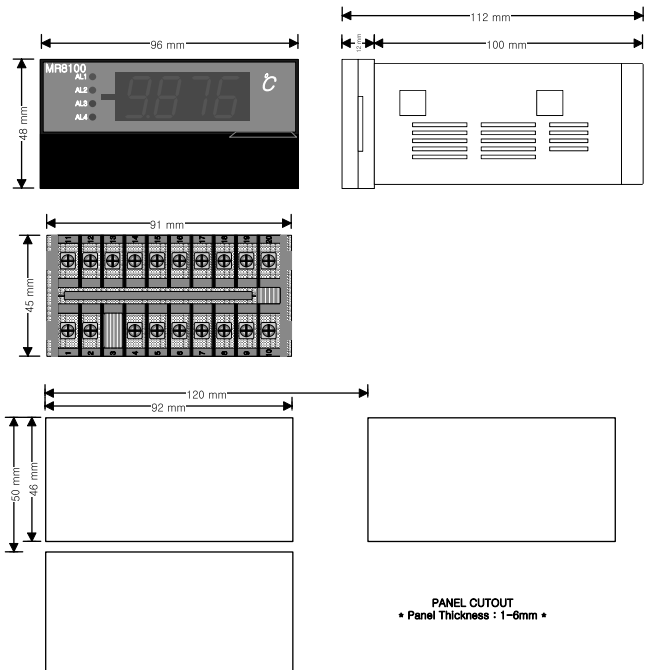


- ① 측정치 표시.
- ② 채널상태 및 Alarm 상태 표시.
- ③ MODE Key : Operation 의 Menu 를 변경.
- ④ ◀ Key : 데이터 변경위치 수정.
- ⑤ ▲ Key : 데이터치를 변경.
- ⑥ SET Key : 데이터설정모드 진입 및 설정된 데이터값을 저장시킴.

■ 사양

- 각 채널별 입력형태 : DC 4 ~ 20 mA 전용
- 각 채널별 측정 및 표시주기 : 200ms
- 각 채널별 입력저항 : 250Ω
- Common Mode Rejection Ratio : 140dB이상.
- Normal Mode Rejection Ratio : 60 dB이상.
- 이동 평균 Filter 내장.
- Sensor Power 내장 : DC24V/50mA/±0.5%이내.
- 정도 : ± 0.2 % FS.
- 절연 전류 출력(Optional) : 4~20 mA DC  
최대부하저항 : 600Ω
- Alarm 출력(Optional) : 2Alarm / 4Alarm  
점점 출력 형태 : NO(Normal Open)  
(Normal Close주문시 선택가능)  
점점 허용부하 : 0.5A/125VAC , 2A/30VDC
- 사용 조건  
동작 온,습도: -10 ~ 60℃, 10 ~ 90%RH  
보존 온,습도: -20 ~ 70℃, 5 ~ 95%RH
- 전원 전압 : AC90~250V(50Hz/60Hz)/DC24V(option)
- 소비 전력: 4VA(Max.)
- 절연 저항: 100MΩ/ 500Vdc  
(FG-In,FG-Power,Power-In,In-Out)
- 통신 사양(OPTION)  
종류: RS485(2선)  
통신속도: 38400bps(Max.)  
ID(address)설정:0~247
- 기타  
무게:500g  
취부방법: Panel취부형  
Dimension :96(W)X48(H)X112(D)mm

■ 외형 및 취부방법



DIGITAL INDICATORS WITH MATH FUNCTION

MODEL
MR-8300

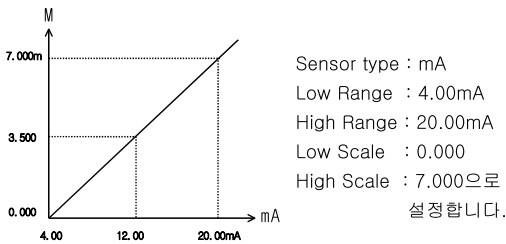
■ 주요기능

● 입력 연산기능

- 덧셈기능: 입력 CH1+CH2 값을 출력합니다.(개별지시)
  - 뺄셈기능: 입력 CH1-CH2 값을 출력합니다.(개별지시)  
이때에는 입력 CH1 이 기준값이 됩니다.
  - 곱셈기능: 입력 CH1XCH2 값을 출력합니다.(개별지시)
  - 나눗셈기능: 입력 CH1/CH2 값을 출력합니다.  
이때에는 입력CH1이 기준값이 됩니다.(개별지시)
  - 비례기능: 입력 CH1 에 대한 CH2 의 비례값이 연산 되어 출력됩니다. (개별지시)
  - 선택기능: 입력 CH1 및 CH2 의 순시 입력값에 대한 높은값 및 낮은값을 선택적으로 출력합니다.
- (참고) 개별지시: CH1 / CH2 / 연산출력값 지시.

● Display Scaling 기능

본 기능은 입력 RANGE에 따라 Display Scale치를 변경 설정하는 기능입니다. (각 채널별 설정이 가능하며 연산의 편의성을 위하여 입력 CH1,2 가 동일하게 설정되어야 합니다.)  
예) 입력이 4~20mA 이고 지시하고자 하는 범위가 0.000~7.000m 인 경우.



● Sensor 보정 기능

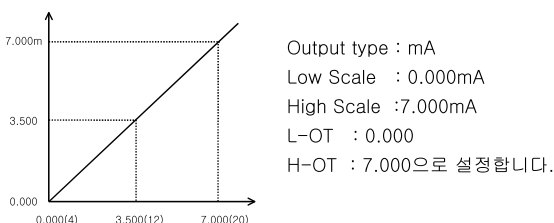
장시간 Sensor를 사용하여 Zero점이 변동하든지, 계측기 자체의 경년변화에 따른 오차가 발생 시 측정치에 대하여 보정치를 가감할 수 있는 기능이다.  
예) Sensor 보정 전 = 510 (실제값 500) Sensor 보정후=측정치+보정치= 510-10= 500

● Function

**Limit** 모든 입력에 대하여 Zero 이하를 표시하지 않는 Limit 기능을 사용하여 표시값이 Zero 이하 일 때도 항상 Zero 를 가르키게 합니다.

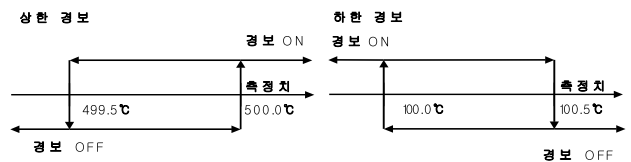
● 출력 Scaling기능

본 기능은 출력 scale설정에 따라 4~20mA 출력치가 변경 되는 기능입니다.  
예) 지시값이 0~7.000m 이고 출력하고자 하는 범위가 0.000~7.000m 인 경우.(지시값 기준임)



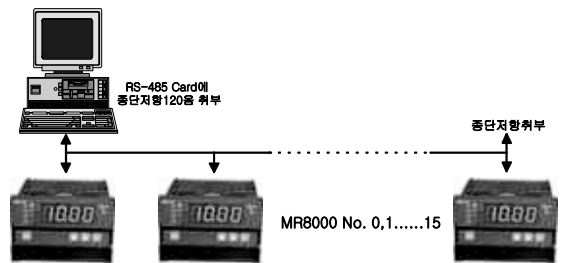
● Alarm 기능

상,하한(H,L) 개별로 설정할 수 있는 경보출력이 2알람 또는 4알람으로 탑재가 가능하며, 개별로 Relay 접점 출력을 내보냅니다.  
예) AL-1:상한경보, AL-2:하한경보, AL-1설정값:500.0, AL-2설정값:100.0, Alarm Dead Band : 0.5로 설정하였을 경우,  
상한경보(AL-1)는 측정값(PV)이 500.1 이상 일 때 On 되고 499.5이하 일 때 Off됩니다.  
하한경보(AL-2)는 측정값(PV)이 100.0이하 일 때 On 되고, 100.5이상 일 때 Off 됩니다.



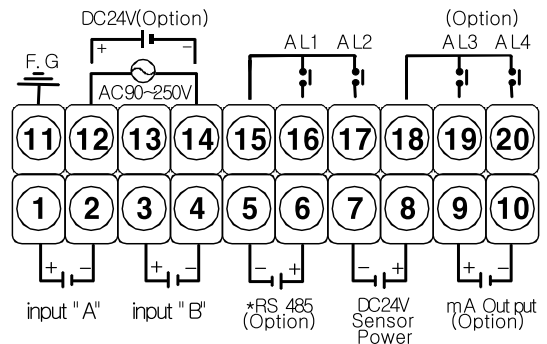
● 통신 기능(Optional)

RS-485 통신기능을 장착하여 각종 주체어기거나, Computer와 통신하여 원격감시가 가능합니다.  
예) 여러대의 지시계를 연결하여 Computer 로 Monitoring 하는 경우.



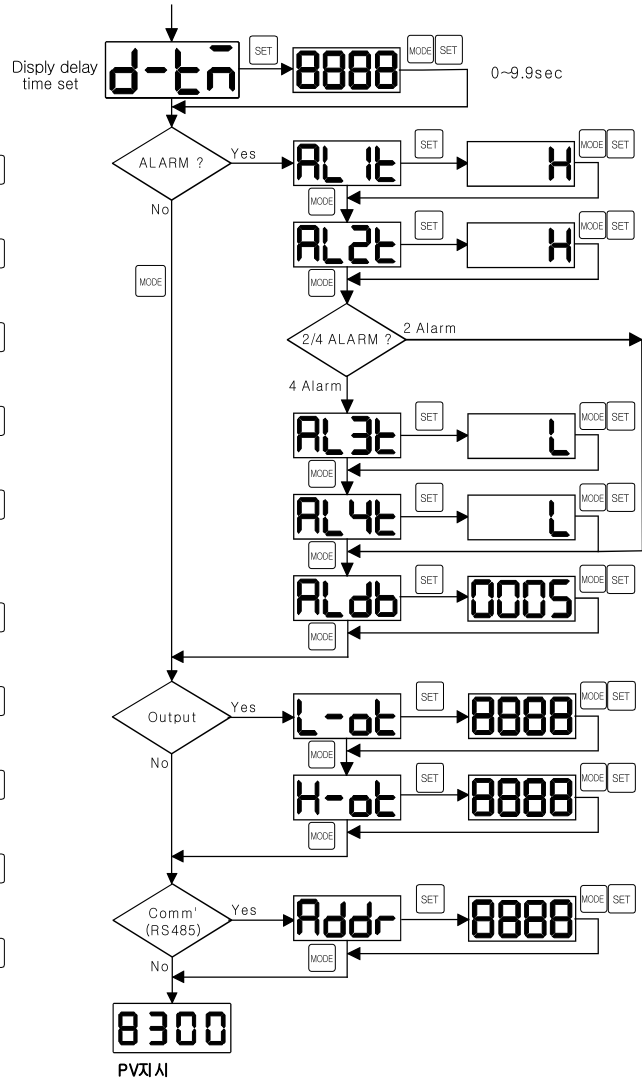
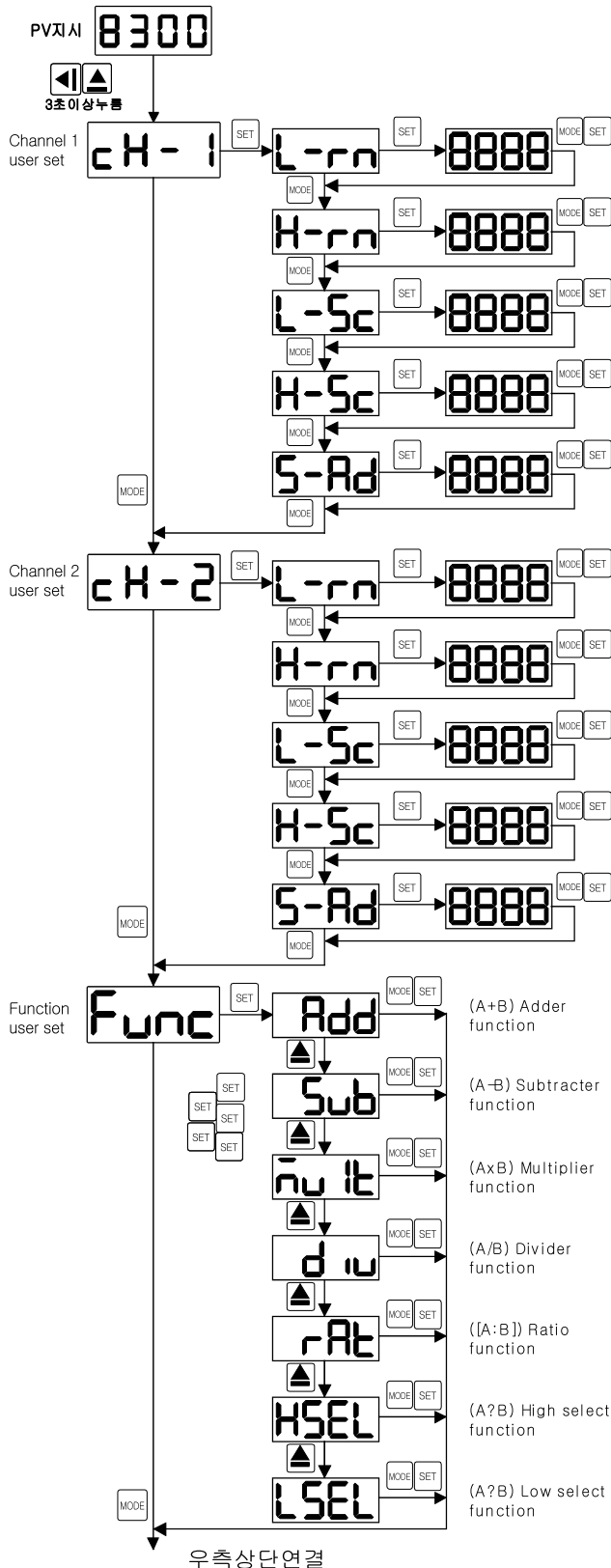
마지막계기는 종단저항 SW를 ON한다. 나머지는 SW를 필히 OFF해야 합니다.

■ 단자결선도



**MODEL**  
MR-8300 **DIGITAL INDICATORS WITH MATH FUNCTION**

■ 사용자 설정 방법

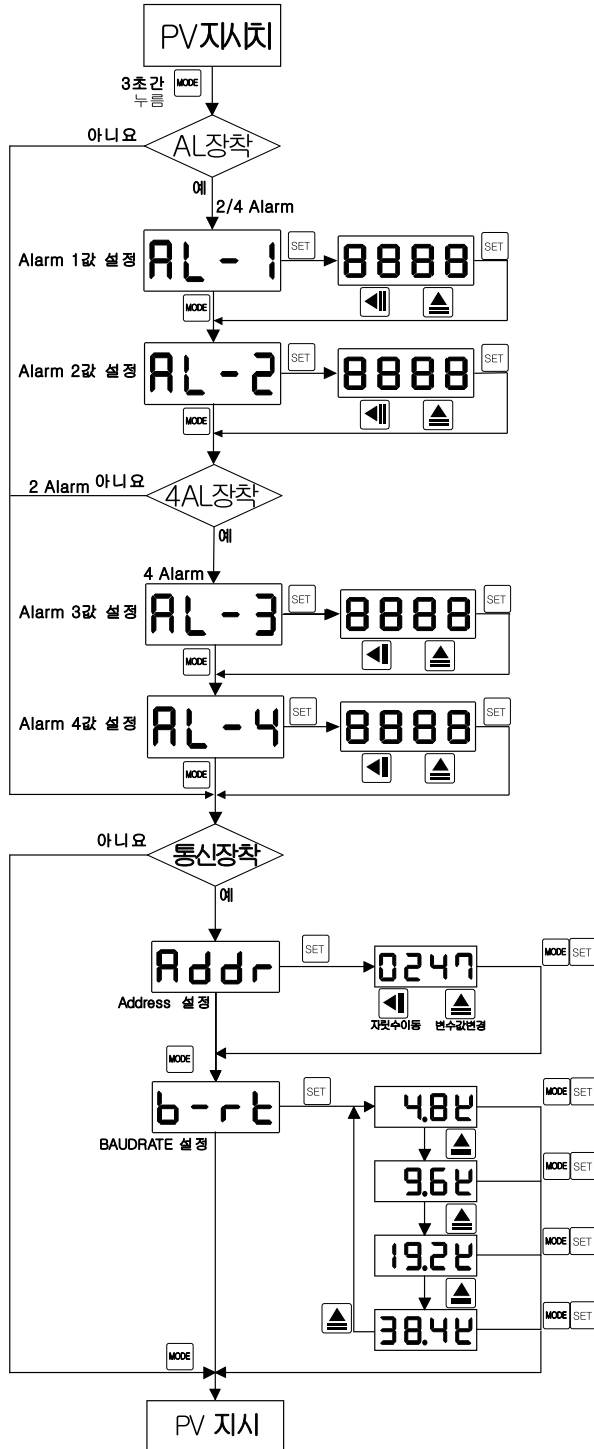


- ◆ 설정변경시 **◀▶**을 동시에 누르면 항상 설정MODE로 갑니다.
- ◆ 모든 모드에서 Key를 누르지 않고 10초이상 경과시 설정모드에서 빠져 나갑니다.
- ◆ Data 설정방법 ◆
  - ▲ key로 정렬되고있는 Digit에 Data를 변경설정한다.
  - ◀ key로 변경하고자 하는 Digit에 이동시킨다.
  - MODE Key를 눌러 각 설정모드로 이동 및 설정값을 SET 한다.
  - SET Key를 눌러 각 설정값을 SET 하고 각 설정구간을 이동한다.

DIGITAL INDICATORS WITH MATH FUNCTION

MODEL  
MR-8300

■ 알람 설정 방법



■ 주문코드

MR-83 [A] [B] [C] [D]

[A] ANALOG OUTPUT

- 0. None
- 1. 절연 DC 4 ~ 20mA 전류 출력
- 2. ETC (별도 기재)

[B] POWER

- 0. AC90~ 250Volt(50Hz /60Hz)
- 1. DC 24VOLT(Option)

[C] 통신

- 0. None
- 1. RS 485 (Modus bus RTU)

[D] TYPE

- 0. Indicator with 4 Alarm
- 1. Indicator with 2 Alarm
- 2. Indicator only