

MODEL CALIBRATOR	CALIBRATOR
---------------------	-------------------



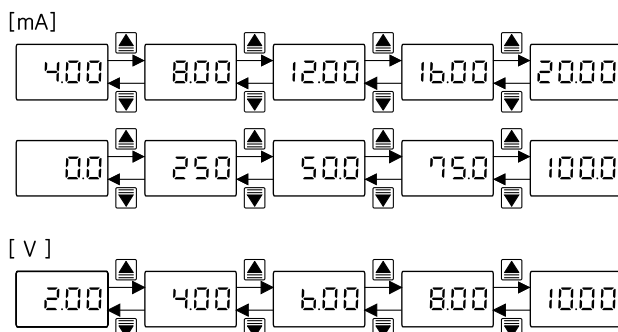
전류, 전압 캘리브레이터로 판별 취부형입니다. 사용자가 원하는 출력값을 설정하여 출력 할 수 있습니다.

■ SPECIFICATION

- Insulation resistance : 100MΩ 500VDC
(FG-Input, FG-Power, Power-input, Input-Output)
- Accuracy : 0.00~20.00mA(mA전용)(±0.01)
0.00~10.00V (Volt전용)(±0.01)
- Resolution : 16bit
- Operation ambient temp ' : -10~60℃
- Operation ambient Humidity: 10~90%RH
- Storage ambient temp ' : -20~70℃
- Storage ambient Humidity: 5~95%RH
- Power : AC 90~250V(50Hz/60Hz)
- Power consumption : MAX 5VA
- Mounting : Panel bracket mount
- Dimension : 96(W) X 48(H) X 112(D)mm
- Panel cutout : 92(W) X 46(H)mm
- Weight : about 500g

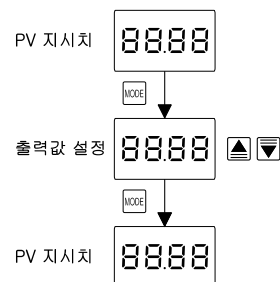
■ FUNCTION

- AUTO Function
Up, down key를 이용하여 Memory에 저장된 절류/전압값을 자동으로 출력.

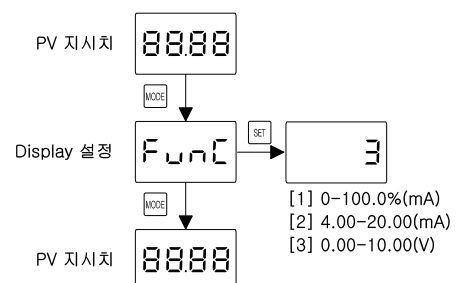


● Normal mode

사용자가 원하는 출력값을 Up, down key를 이용하여 설정하여 출력



● DISPLAY Function

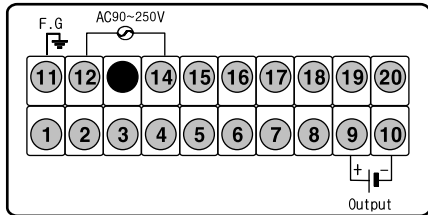


CALIBRATOR

MODEL
CALIBRATOR

■ CONNECTION & SPECIFICATIONS CARD ■ DIMENSION & PANEL MOUNTING

[Connection diagram]



[Specifications card]

MODEL : CALIBRATOR	MODEL : CALIBRATOR
INPUT : None	INPUT : None
OUTPUT : 0.00~10.00V/DC	OUTPUT : 0.00~20.00mA/DC
POWER : 90~250 VAC	POWER : 90~250 VAC
S / N :	S / N :

