

S60

SERIES- Ø60mm

초소형 경고등/표시등
Miniature Warning/Signal Light

취부 공간이 좁은 OA기기, 미니형 전용기에 적합



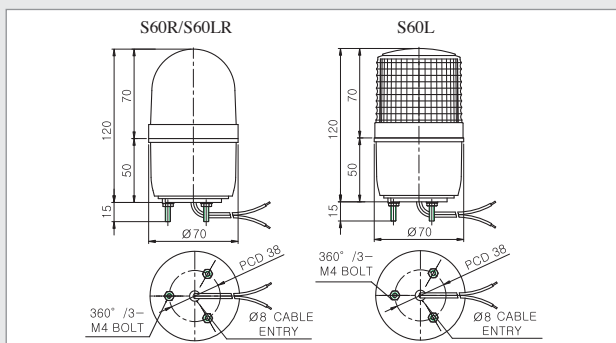
S60R | 전구 반사경회전 경고등 Bulb Revolving Warning Light

특수 동력 전달 시스템과 내구력이 우수한 전구 채택

- 소음과 마모를 극소화한 동력전달 장치 채택
- 회전수 : 120~140RPM
- 재질 : 그로브-AS, 몸체-ABS, 반사경-내열성 ABS
- 기술 인증 : CE • 보호 등급 : IP44
- Employing a special power transmission system minimizing noise and wear
- RPM : 120~140
- Material : Lens-AS, Body-ABS, Reflector-Heat resisting ABS
- Certificate : CE • Protection class : IP44

형식 Model	전압 Rated Voltage	전류 Current	전구 Bulb	중량 Weight	색상 Color
S60R	DC12V	0.484A	T16x35 15S	5	<ul style="list-style-type: none"> ■ 적-R ■ 황-A ■ 녹-G ■ 청-B
	DC24V	0.310A	T16x35 15S	6	
	AC110V	0.072A	T16x35 15D	7	
	AC220V	0.036A	T16x35 15D	8	

외형도 (External view drawing)



- 전원공급 : 전원선 인출형 UL1015-NO.18(0.75sq)x2C 400mm
- DC 제품의 경우 흑색선이 (-)극성입니다.
- Power supply : Power line out from the product UL1015-NO.18(0.75sq)x2C 400mm
- The black line of DC product is negative(-)

S60L | LED 점등/점멸 표시등 LED Steady/Flashing Light

산광 효과가 우수한 그로브를 채택하여 시인성 향상

- 고휘도 LED 점등/점멸형
- 점등/점멸 선택 스위치 내장
- 광원의 수명이 반영구적, 진동 및 충격이 심한 기기에 적합
- 재질 : 그로브-AS, 몸체-ABS, 반사체-내열성 ABS
- 보호 등급 : IP44
- Product of steady/flashing, high-brightness LED type
- Having a built-in switch for steady/flashing selection
- Semi-permanent in the lifespan of light source and suitable for machines having lots of vibration and impact
- Material : Lens-AS, Body-ABS, Reflector-Heat resisting ABS
- Protection class : IP44

형식 Model	전압 Rated Voltage	전류 Current	중량 Weight	점멸수 Flashes Per Min.	색상 Color
S60L	DC12V	0.081A	0.15Kg	60~80	<ul style="list-style-type: none"> ■ 적-R ■ 황-A ■ 녹-G ■ 청-B
	DC24V	0.063A	0.15Kg		
	AC110V	0.082A	0.21Kg		
	AC220V	0.041A	0.21Kg		



- ※ 돔 형태의 그로브를 사용한 S60L 제품은 주문형으로 공급합니다.
- ※ Product of S60L type which uses the lens of dome shape is custom-made.

S60LR | LED 반사경회전 경고등 LED Revolving Warning Light

고휘도 POWER LED를 적용하여 시인성이 우수

- 고휘도 POWER LED반사경 회전 경고등
- 고휘도 LED와 특수 다면 반사경을 적용하여 시인성이 매우 우수
- 광원의 수명이 반영구적, 진동 및 충격이 심한 기기에 적합
- 취부 공간이 좁은 OA기기, 미니형 전용기에 적합
- 재질 : 그로브-AS, 몸체-ABS, 반사경-내열성 ABS
- 보호 등급 : IP44
- LED revolving warning light using high brightness power LED
- Excellent visibility by adapting Power LED and multifaceted reflector
- Semi-permanent in the lifespan of light source and suitable for machines having lots of vibration and impact
- Suitable for OA machine and mini exclusive machine
- Material : Lens-AS, Body-ABS, Reflector-Heat resisting ABS
- Protection class : IP44

형식 Model	전압 Rated Voltage	전류 Current	중량 Weight	색상 Color
S60LR	DC12V	0.183A	0.15Kg	<ul style="list-style-type: none"> ■ 적-R ■ 황-A ■ 녹-G ■ 청-B
	DC24V	0.127A	0.15Kg	
	AC110V	0.040A	0.21Kg	
	AC220V	0.020A	0.21Kg	

S60 SERIES 사양지정(Order Specification)

S60R	-	24	-	R
형식(Model)		전압(Voltage)		색상(Color)
· S60R		· 12-DC12V		■ R-적(Red)
· S60L		· 24-DC24V		■ A-황(Amber)
· S60LR		· 110-AC110V		■ G-녹(Green)
		· 220-AC220V		■ B-청(Blue)

WARNING / SIGNAL LIGHT