

S80

SERIES- Ø80mm

소형 경고등/표시등
Small Size Warning/Signal Light

S80R/S80U | 전구 반사경회전 경고등 Bulb Revolving Warning Light



S80R

S80U

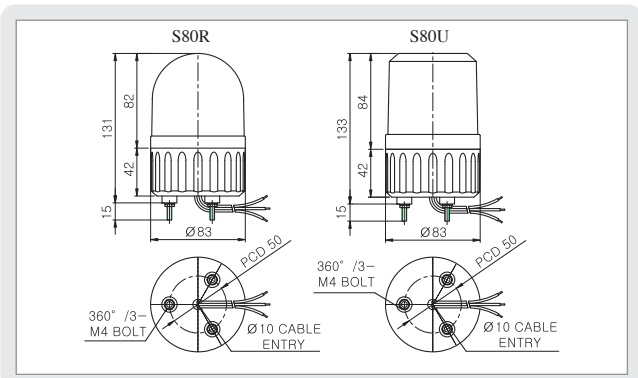
특수 동력 전달 시스템과 내구력이 우수한 전구 채택

- 소음과 마모를 극소화한 동력전달 장치 채택
- AC전압 사용 제품은 110V~220V 전원선 선택(주문제작사양)
- 회전수 : 120~140RPM
- 부저(Buzzer) 내장 가능. 음량 : Max.90dB/m *2음 부저형은 주문제작
- 재질 : 그로브-AS, 몸체-ABS, 반사경-내열성 ABS
- 기술 인증 : CE * 보호 등급 : IP44

- Employing a special power transmission system minimizing noise and wear
- Product available with both 110VAC and 220VAC is custom-made
- RPM : 120~140
- Option : buzzer applicable. Volume : Max.90dB/m
- Material : Lens-AS, Body-ABS, Reflector-Heat resisting ABS
- Certificate : CE * Protection class : IP44

형식 Model	전압 Voltage	전류 Current	전구 Bulb	중량 Weight	색상 Color	
S80R	DC12V	0.484A	12V5W	T16x35 15S	5 0.29Kg	<ul style="list-style-type: none"> ■ 적-R ■ 황-A ■ 녹-G ■ 청-B
	DC24V	0.310A	24V5W	T16x35 15S	6 0.29Kg	
S80U	AC110V	0.080A	12V5W	T16x35 15S	5 0.47Kg	
	AC220V	0.040A	12V5W	T16x35 15S	5 0.47Kg	

외형도 (External view drawing)



- AC 제품 : 전원선 인출형. 전선규격 UL1015-NO.18(0.75sq)x3C 400mm
- AC겸용제품 : 110V 사용시 : 흑색-백색 결선. 220V 사용시 : 흑색-적색 결선
- DC 제품 : 전원선 인출형. 전선규격 UL1015-NO.18(0.75sq)x2C 400mm 흑색선이 (-)극성
- AC : Power line out from the product UL1015-NO.18(0.75sq)x3C 400mm Product available with both AC110V and AC220V : 110V connection : BK-W 220V connection : BK-R
- DC : Power line out from the product UL1015-NO.18(0.75sq)x2C 400mm BK (-) connection

S80RK/S80UK | 전구 반사경회전 경고등 Bulb Revolving Warning Light



S80RK

S80UK

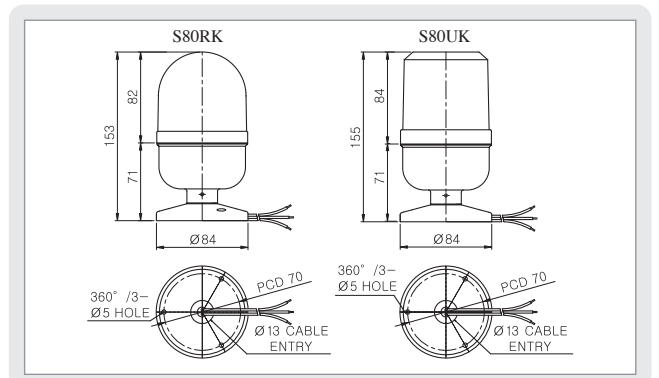
전구 반사경 회전형. 설치가 간편한 원형 취부대 부착

- 원형 취부대를 장착하여 설치가 편리
- 소음과 마모를 극소화한 동력전달 장치 채택
- AC전압 사용 제품은 110V, 220V 전원선 선택(주문제작사양)
- 회전수 : 120~140RPM
- 재질 : 그로브-AS, 몸체-ABS, 반사경-내열성 ABS
- 기술 인증 : CE * 보호 등급 : IP44

- Easy to install with the circular fitting bracket equipped
- Employing a special power transmission system minimizing noise and wear
- Product available with both 110VAC and 220VAC is custom-made
- RPM : 120~140
- Material : Lens-AS, Body-ABS, Reflector-Heat resisting ABS
- Certificate : CE * Protection class : IP44

형식 Model	전압 Voltage	전류 Current	전구 Bulb	중량 Weight	색상 Color	
S80RK	DC12V	0.484A	12V5W	T16x35 15S	5 0.46Kg	<ul style="list-style-type: none"> ■ 적-R ■ 황-A ■ 녹-G ■ 청-B
	DC24V	0.310A	24V5W	T16x35 15S	6 0.46Kg	
S80UK	AC110V	0.080A	12V5W	T16x35 15S	5 0.64Kg	
	AC220V	0.040A	12V5W	T16x35 15S	5 0.64Kg	

외형도 (External view drawing)



- AC 제품 : 전원선 인출형. 전선규격 UL1015-NO.18(0.75sq)x3C 400mm
- AC겸용제품 : 110V 사용시 : 흑색-백색 결선. 220V 사용시 : 흑색-적색 결선
- DC 제품 : 전원선 인출형. 전선규격 UL1015-NO.18(0.75sq)x2C 400mm 흑색선이 (-)극성
- AC : Power line out from the product UL1015-NO.18(0.75sq)x3C 400mm Product available with both AC110V and AC220V : 110V connection : BK-W 220V connection : BK-R
- DC : Power line out from the product UL1015-NO.18(0.75sq)x2C 400mm BK (-) connection