



# SERIES- Ø 80mm

소형 경고등/표시등 Small Size Warning/Signal Light



## S80RLR/S80LR | LED 반사경회전 경고등 LED Revolving Warning Light



S80RLR

S80LR

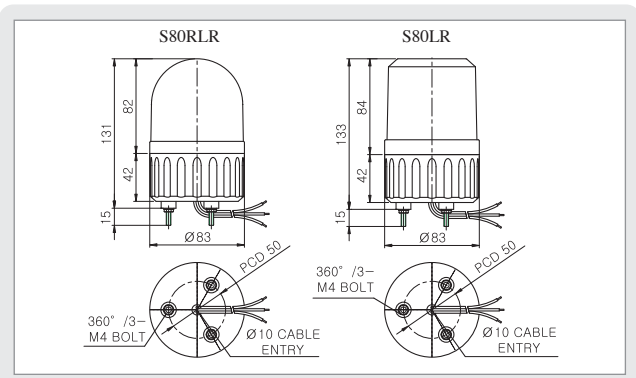
### 고휘도 POWER LED를 적용한 LED 반사경 회전 경고등

- 소음과 마모를 극소화한 동력전달 장치 채택
- 특수 다면 반사경을 적용하여 시인성이 매우 우수
- AC110V, 220V 전원선 인출형 제품은 주문 제작 공급
- 회전수 : 120~140RPM
- 부재(Buzzer) 내장 가능. 음량 : Max.90dB/m \*2음 부재형은 주문제작
- 재질 : 그로브-AS, 몸체-ABS, 반사경-내열성 ABS
- 보호 등급 : IP44

- Employing a special power transmission system minimizing noise and wear
- Excellent visibility by adapting Power LED and multifaceted reflector
- Product available with both 110VAC and 220VAC is custom-made
- RPM : 120 ~ 140
- Material : Lens-AS, Body-ABS, Reflector-Heat resisting ABS
- Protection class : IP44

형식 Model	전압 Voltage	전류 Current	중량 Weight	회전수 RPM	색상 Color
S80RLR	DC12V	0.183A	0.25Kg	120~140	<ul style="list-style-type: none"> <li>■ 적-R</li> <li>■ 황-A</li> <li>■ 녹-G</li> <li>■ 청-B</li> </ul>
	DC24V	0.127A	0.25Kg		
S80LR	AC110V	0.035A	0.43Kg		
	AC220V	0.017A	0.43Kg		

### 외형도 (External view drawing)



- AC 제품 : 전원선 인출형, 전선규격 UL1015-NO.18(0.75sq)x3C 400mm
- AC겸용제품 : 110V 사용시 : 흑색-백색 결선, 220V 사용시 : 흑색-적색 결선
- DC 제품 : 전원선 인출형, 전선규격 UL1015-NO.18(0.75sq)x2C 400mm  
특색선이 (-)극성
- AC : Power line out from the product UL1015-NO.18(0.75sq)x3C 400mm  
Product available with both AC110V and AC220V : 110V connection : BK-W 220V connection : BK-R
- DC : Power line out from the product UL1015-NO.18(0.75sq)x2C 400mm  
BK (-) connection

## S80LRK/S80ULRK | LED 반사경회전 경고등 LED Revolving Warning Light



S80LRK

S80ULRK

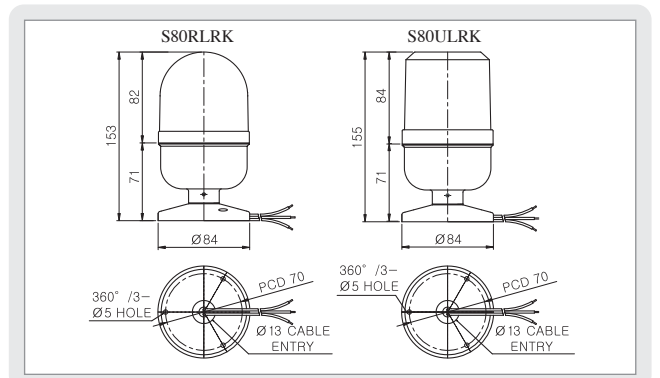
### POWER LED회전형, 설치가 간편한 원형 취부대 부착

- 원형 취부대를 장착하여 설치가 편리
- 소음과 마모가 없는 동력전달 장치 채택
- AC전압 사용 제품은 110V, 220V 전원선 인출형 제품은 주문 제작 공급
- 회전수 : 120~140RPM
- 재질 : 그로브-AS, 몸체-ABS, 반사경-내열성 ABS
- 보호 등급 : IP44

- Easy to install with the circular fitting bracket equipped
- Employing a special power transmission system minimizing noise and wear
- Product available with both 110VAC and 220VAC is custom-made
- RPM : 120 ~ 140
- Material : Lens-AS, Body-ABS, Reflector-Heat resisting ABS
- Protection class : IP44

형식 Model	전압 Voltage	전류 Current	중량 Weight	회전수 RPM	색상 Color
S80LRK	DC12V	0.183A	0.36Kg	120~140	<ul style="list-style-type: none"> <li>■ 적-R</li> <li>■ 황-A</li> <li>■ 녹-G</li> <li>■ 청-B</li> </ul>
	DC24V	0.127A	0.36Kg		
S80ULRK	AC110V	0.035A	0.54Kg		
	AC220V	0.017A	0.54Kg		

### 외형도 (External view drawing)



- AC 제품 : 전원선 인출형, 전선규격 UL1015-NO.18(0.75sq)x3C 400mm
- AC겸용제품 : 110V 사용시 : 흑색-백색 결선, 220V 사용시 : 흑색-적색 결선
- DC 제품 : 전원선 인출형, 전선규격 UL1015-NO.18(0.75sq)x2C 400mm  
특색선이 (-)극성
- AC : Power line out from the product UL1015-NO.18(0.75sq)x3C 400mm  
Product available with both AC110V and AC220V : 110V connection : BK-W 220V connection : BK-R
- DC : Power line out from the product UL1015-NO.18(0.75sq)x2C 400mm  
BK (-) connection

WARNING / SIGNAL LIGHT