



# SERIES- Ø 80mm

소형 경고등/표시등 Small Size Warning/Signal Light



## S80L | LED 점등/점멸 표시등 LED Steady/Flashing Light



S80L

## S80LK | LED 점등/점멸 표시등 LED Steady/Flashing Light



S80LK

### 산광 효과가 우수한 그로브 채택으로 시인성 향상

- 고휘도 LED 점등/점멸형
- 점등/점멸 선택 스위치 내장
- 광원의 수명이 반영구적, 진동 및 충격이 심한 기계에 적합
- 부저(Buzzer) 내장 가능. 음량 : Max.90dB/m \*2음 부저형은 주문제작
- 재질 : 그로브-AS, 몸체-ABS, 반사체-내열성 ABS
- 기술 인증 : CE    • 보호 등급 : IP44
- Product of steady/flashing, high-brightness LED type
- Having the built-in switch for steady/flashing selection
- Semi-permanent in the lifespan of light source and suitable for machines having lots of vibration and impact
- Option : buzzer applicable. Volume : Max.90dB/m
- Material : Lens-AS, Body-ABS, Reflector-Heat resisting ABS
- Certificate : CE    • Protection class : IP44

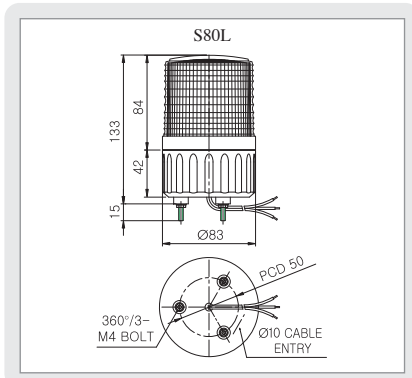
형식 Model	전압 Voltage	전류 Current	중량 Weight	점멸수 Flashes Per Min.	색상 Color
S80L	DC12V	0.094A	0.21Kg	60~80	<ul style="list-style-type: none"> <li>■ 적-R</li> <li>■ 황-A</li> <li>■ 녹-G</li> <li>■ 청-B</li> </ul>
	DC24V	0.094A	0.21Kg		
	AC110V	0.035A	0.32Kg		
	AC220V	0.017A	0.32Kg		

### LED 점등/점멸 제품, 설치가 간편한 원형 취부대 부착

- 고휘도 LED 점등/점멸형
- 점등/점멸 선택 스위치 내장
- 광원의 수명이 반영구적, 진동 및 충격이 심한 기계에 적합
- 원형 취부대를 장착하여 설치가 편리
- 재질 : 그로브-AS, 몸체-ABS, 반사체-내열성 ABS
- 기술 인증 : CE    • 보호 등급 : IP44
- Product of steady/flashing, high-brightness LED type
- Having the built-in switch for steady/flashing selection
- Semi-permanent in the lifespan of light source and suitable for machines having lots of vibration and impact
- Easy to install with the circular fitting bracket equipped
- Material : Lens-AS, Body-ABS, Reflector-Heat resisting ABS
- Certificate : CE    • Protection class : IP44

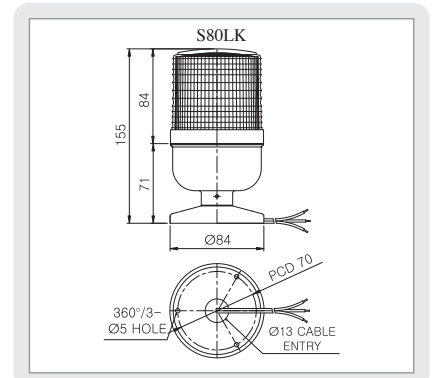
형식 Model	전압 Voltage	전류 Current	중량 Weight	점멸수 Flashes Per Min.	색상 Color
S80LK	DC12V	0.094A	0.34Kg	60~80	<ul style="list-style-type: none"> <li>■ 적-R</li> <li>■ 황-A</li> <li>■ 녹-G</li> <li>■ 청-B</li> </ul>
	DC24V	0.094A	0.34Kg		
	AC110V	0.035A	0.51Kg		
	AC220V	0.017A	0.51Kg		

### 외형도 (External view drawing)



※ 돔 형태의 그로브를 사용한 S80L/S80LK 제품은 주문형으로 공급합니다.  
 ※ Product of S80L/S80LK type which uses the old lens of dome shape is custom-made.

### 외형도 (External view drawing)



- AC 제품 : 전원선 인출형, 전선 규격 UL1015-NO.18(0.75sq)x3C 400mm
- AC겸용제품 : 110V 사용시 : 흑색-백색 결선, 220V 사용시 : 흑색-적색 결선
- DC 제품 : 전원선 인출형, 전선 규격 UL1015-NO.18(0.75sq)x2C 400mm 흑색선이 (-)극성
- AC : Power line out from the product UL1015-NO.18(0.75sq)x3C 400mm 110V connection : BK-W, 220V connection : BK-R
- DC : Power line out from the product UL1015-NO.18(0.75sq)x2C 400mm BK (-) connection

- AC 제품 : 전원선 인출형, 전선 규격 UL1015-NO.18(0.75sq)x3C 400mm
- AC겸용제품 : 110V 사용시 : 흑색-백색 결선, 220V 사용시 : 흑색-적색 결선
- DC 제품 : 전원선 인출형, 전선 규격 UL1015-NO.18(0.75sq)x2C 400mm 흑색선이 (-)극성
- AC : Power line out from the product UL1015-NO.18(0.75sq)x3C 400mm 110V connection : BK-W, 220V connection : BK-R
- DC : Power line out from the product UL1015-NO.18(0.75sq)x2C 400mm BK (-) connection