



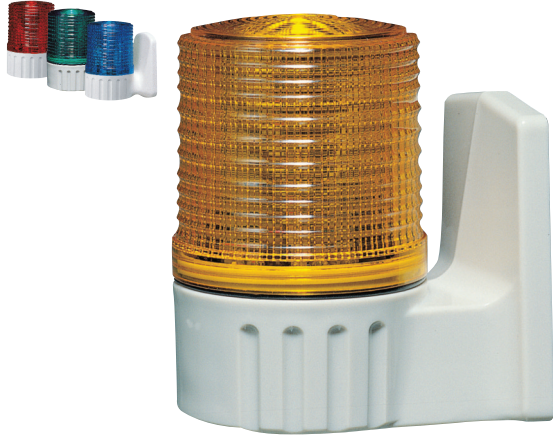
# S80A SERIES- Ø 80mm

벽부형 경고등/표시등 Wall Mounting Warning/Signal Light



## S80AL

LED 점등/점멸 표시등  
LED Steady/Flashing Light



S80AL

## S80AS

크세논램프 스트로브 라이트  
Xenon Lamp Strobe Light



S80AS

### 산광 효과가 우수한 그로브 채택으로 시인성 향상

- 단자대 방식이므로 배선이 용이하고 벽면 설치가 간단한 벽부형 제품
- 고휘도 LED 점등/점멸형
- 점등/점멸 선택 스위치 내장
- 광원의 수명이 반영구적, 진동 및 충격이 심한 기기에 적합
- 부저(Buzzer) 내장 가능. 음량 : Max.90dB/m \*2음 부저형은 주문제작
- 재질 : 그로브-AS, 몸체-ABS, 반사체-내열성 ABS
- 보호 등급 : IP44

- Product of wall mounting type which is easily attached to wall with convenient wire connection
- Product of steady/flashing, high-brightness LED type
- Having the built-in switch for steady/flashing selection
- Semi-permanent in the lifespan of light source and suitable for machines having lots of vibration and impact
- Option : buzzer applicable. Volume : Max.90dB/m
- Material : Lens-AS, Body-ABS, Reflector-Heat resisting ABS
- Protection class : IP44

형식 Model	전압 Rated Voltage	전류 Current	중량 Weight	점멸수 Flashes Per Min.	색상 Color
S80AL	DC12V	0.094A	0.26Kg	60~80	<ul style="list-style-type: none"> <li>■ 적-R</li> <li>■ 황-A</li> <li>■ 녹-G</li> <li>■ 청-B</li> </ul>
	DC24V	0.094A	0.26Kg		
	AC110V	0.035A	0.37Kg		
	AC220V	0.017A	0.37Kg		

### 고휘도 스트로브 라이트, 장거리 시인성 및 내구력 우수

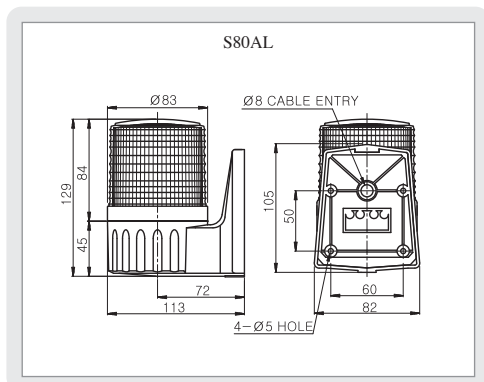
- 단자대 방식이므로 배선이 용이하고 벽면 설치가 간단한 벽부형 제품
- 강력한 크세논램프 스트로브 신호, 장거리 신호 확인이 용이
- 컨넥터형의 램프 구조로 교체가 용이
- 부저(Buzzer) 내장 가능. 음량 : Max.90dB/m \*2음 부저형은 주문제작
- 재질 : 그로브-AS, 몸체-ABS
- 보호 등급 : IP44

- Product of wall mounting type which is easily attached to wall with convenient wire connection
- Xenon lamp with powerful strobe signal, making easy signal catching from a distance
- Lamp of connector type whose replacement is easy
- Option : buzzer applicable. Volume : Max.90dB/m
- Material : Lens-AS, Body-ABS
- Protection class : IP44

형식 Model	전압 Rated Voltage	전류 Current	중량 Weight	전구 Bulb	점멸수 Flashes Per Min.	색상 Color
S80AS	DC12V	0.433A	0.28Kg	47	60~80	<ul style="list-style-type: none"> <li>■ 적-R</li> <li>■ 황-A</li> <li>■ 녹-G</li> <li>■ 청-B</li> </ul>
	DC24V	0.216A	0.28Kg			
	AC110V	0.076A	0.26Kg			
	AC220V	0.061A	0.26Kg			

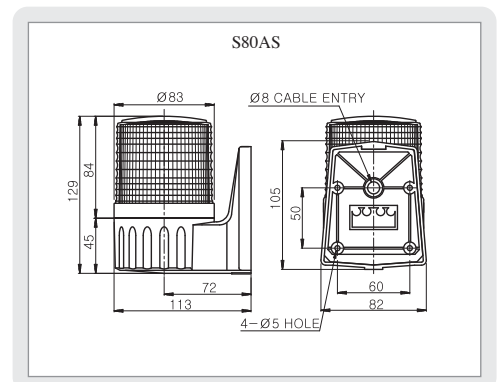
### 외형도 (External view drawing)

### 외형도 (External view drawing)



※ 돔 형태의 그로브를 사용한 S80AL/AS 제품은 주문형으로 공급합니다.

※ Product of S80AL/S80AS type which uses the globe of dome shape is custom-made.



- 전원공급 : 단자대 내장형이므로 단자대에 전원선 결선
- DC 제품의 경우 흑색 전원선이 연결되어 있는 단자대가 (-)극성입니다.

- Power Supply : Connect power line to the built-in terminal plate.
- In case of DC product, the contact point of terminal plate connected by black line is negative(-).