

S100E/S100E-FT | 전구 반사회전 경고등 Bulb Revolving Warning Light



S100E

S100E-FT

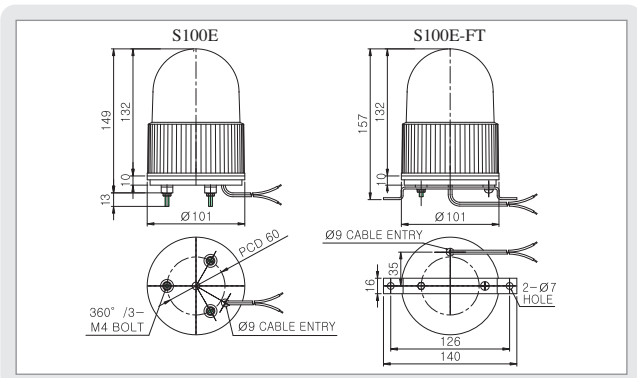
각종 소방설비, 도로 안전시설에 적합한 저가 경제형

- 저가 경제형 제품
- 회전수 : 120~140RPM
- AC전압 고정형
- S100E-FT형은 취부 브라켓을 장착하여 설치가 간편
- 부저(Buzzer) 내장 가능. 음량 : Max.90dB/m *2음 부저형은 주문제작
- 재질 : 그로브-AS, 몸체-ABS, 반사경-내열성 ABS
- 보호 등급 : IP44

- Low-priced, economical product
- RPM:120~ 140
- Constant in AC voltage
- Product of S100E-FT type is easily to be installed with fitting bracket attached
- Option : buzzer applicable. Volume : Max.90dB/m
- Material : Lens-AS, Body-ABS, Reflector-Heat resisting ABS
- Protection class : IP44

형식 Model	전압 Voltage	전류 Current	전구 Bulb		중량 Weight	색상 Color
S100E S100E-FT	DC12V	0.966A	12V10W	T16x35 15S	9	0.35Kg
	DC24V	0.566A	24V10W	T16x35 15S	10	0.35Kg
	AC110V	0.130A	110V10W	T16x35 15D	15	0.37Kg
	AC220V	0.065A	220V10W	T16x35 15D	15	0.37Kg

외형도 (External view drawing)



- 전원선 인출형 UL1015-NO.18(0.75sq)x2C 400mm
- DC 제품의 경우 흑색선이 (-)극성입니다.
- Power line out from the product UL1015-NO.18(0.75sq)x2C 400mm
- The black line of DC product is negative(-)

S100M | 자석 탈착식 전구 반사회전 경고등 Bulb Revolving Warning Light with Magnet



S100M

긴급자동차 등에 휴대 설치가 간편한 자석 탈착식 제품

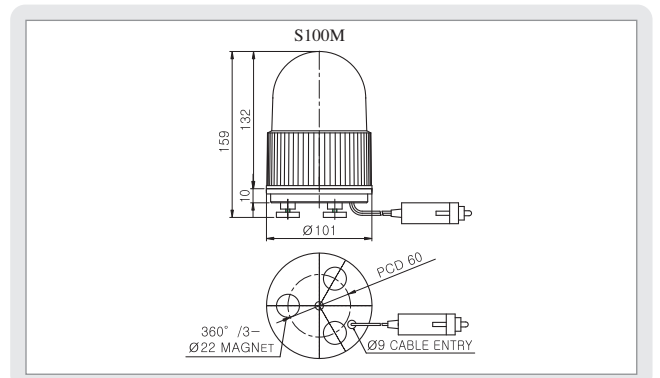
- 강력한 자석이 차량의 곡면을 따라 자유롭게 탈착되는 구조
- 전구 교환만으로 12V-24V 겸용가능
- 회전수 : 120~140RPM
- 부저(Buzzer) 내장 가능. 음량 : Max.90dB/m *2음 부저형은 주문제작
- 재질 : 그로브-AS, 몸체-ABS, 반사경-내열성 ABS
- 기술 인증 : CE
- 보호 등급 : IP54

- Having the powerful magnet that can be freely attached to or detached from the curved vehicle surface.
- Possible to vary in voltage between 12 and 24V only by replacing the bulb
- RPM:120~ 140
- Option : buzzer applicable. Volume : Max.90dB/m
- Material : Lens-AS, Body-ABS, Reflector-Heat resisting ABS
- Certificate : CE
- Protection class : IP54

형식 Model	전압 Voltage	전류 Current	전구 Bulb		중량 Weight	색상 Color
S100M	DC12V	0.966A	12V10W	T16x35 15S	9	0.40Kg
	DC24V	0.566A	24V10W	T16x35 15S	10	0.40Kg

- ※ AC전압 사양은 주문형으로 제작 공급합니다.
- ※ AC voltage is custom-made.

외형도 (External view drawing)



- 차량 시가플러그 장착, IEC42(0.75sq)x2P 2000mm
- Vehicle cigar plug connection, IEC42(0.75sq)x2P 2000mm