

# S100

## SERIES- Ø100mm

표준형 경고등/표시등  
Standard Size Warning/Signal Light

Light

### S100R | 전구 반사경회전 경고등 Bulb Revolving Warning Light



S100R

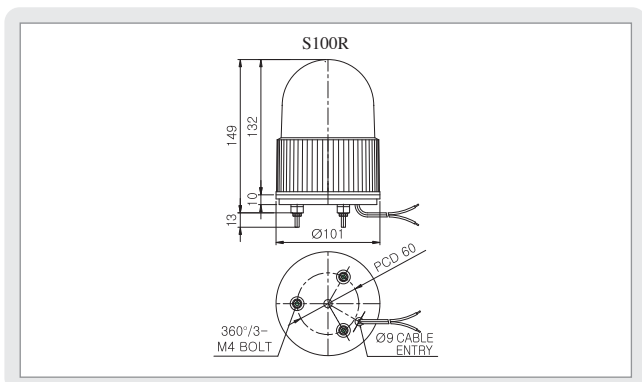
#### 특수 동력 전달 시스템과 내구력이 우수한 전구 채택

- 소음과 마모를 극소화한 동력전달 장치 채택
- AC전압 사용 제품은 110V~220V 선택 스위치 내장
- 회전수 조절용 볼륨 내장, 회전수:120~140RPM
- 부저(Buzzer) 내장 가능. 음량 : Max.90dB/m \*2음 부저형은 주문제작
- 재질 : 그로브-AS, 몸체-ABS, 반사경-내열성 ABS
- 기술 인증 : CE    • 보호 등급 : IP44

- Employing a special power transmission system minimizing noise and wear
- In case of product using AC voltage, switch for voltage selection between 110V and 220V is built-in.
- Employing a built-in controller for revolving speed volume, RPM:120~140
- Option : buzzer applicable. Volume : Max.90dB/m
- Material : Lens-AS, Body-ABS, Reflector-Heat resisting ABS
- Certificate : CE    • Protection class : IP44

형식 Model	전압 Rated Voltage	전류 Current	전구 Bulb	중량 Weight	색상 Color	
S100R	DC12V	0.966A	12V10W	T16x35 15S	9 0.37Kg	<ul style="list-style-type: none"> <li>■ 적-R</li> <li>■ 황-A</li> <li>■ 녹-G</li> <li>■ 청-B</li> </ul>
	DC24V	0.566A	24V10W	T16x35 15S	10 0.37Kg	
	AC110V	0.130A	12V10W	T16x35 15S	9 0.60Kg	
	AC220V	0.065A	12V10W	T16x35 15S	9 0.60Kg	

#### 외형도 (External view drawing)



- 전원선 인출형 UL1015-NO.18(0.75sq)x2C 400mm
- DC 제품의 경우 흑색선이 (-)극성입니다.
- Power line out from the product UL1015-NO.18(0.75sq)x2C 400mm
- The black line of DC product is negative(-)

### S100U | 전구 반사경회전 경고등 Bulb Revolving Warning Light



S100U

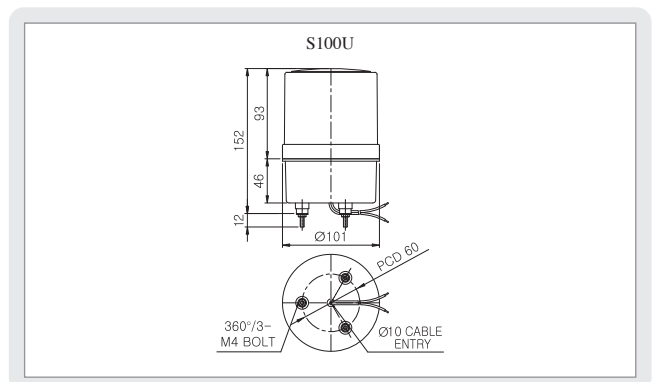
#### 자동화 기계의 품격을 높여 주는 미려한 외관의 제품

- 소음과 마모를 극소화한 동력전달 장치 채택
- AC전압 사용 제품은 110V~220V 선택 스위치 내장
- 회전수 조절용 볼륨 내장, 회전수 : 120~140RPM
- 부저(Buzzer) 내장 가능. 음량 : Max.90dB/m \*2음 부저형은 주문제작
- 재질 : 그로브-AS, 몸체-ABS, 반사경-내열성 ABS
- 기술 인증 : CE    • 보호 등급 : IP44

- Employing a special power transmission system minimizing noise and wear
- In case of product using AC voltage, switch for voltage selection between 110V and 220V is built in.
- Employing a built-in controller for revolving speed volume, RPM:120~140
- Option : buzzer applicable. Volume : Max.90dB/m
- Material : Lens-AS, Body-ABS, Reflector-Heat resisting ABS
- Certificate : CE    • Protection class : IP44

형식 Model	전압 Rated Voltage	전류 Current	전구 Bulb	중량 Weight	색상 Color	
S100U	DC12V	0.966A	12V10W	T16x35 15S	9 0.38Kg	<ul style="list-style-type: none"> <li>■ 적-R</li> <li>■ 황-A</li> <li>■ 녹-G</li> <li>■ 청-B</li> </ul>
	DC24V	0.566A	24V10W	T16x35 15S	10 0.38Kg	
	AC110V	0.130A	12V10W	T16x35 15S	9 0.62Kg	
	AC220V	0.065A	12V10W	T16x35 15S	9 0.62Kg	

#### 외형도 (External view drawing)



- 전원선 인출형 UL1015-NO.18(0.75sq)x2C 400mm
- DC 제품의 경우 흑색선이 (-)극성입니다.
- Power line out from the product UL1015-NO.18(0.75sq)x2C 400mm
- The black line of DC product is negative(-)

WARNING / SIGNAL LIGHT