

S100LR | LED 반사경회전 경고등 LED Revolving Warning Light



S100LR

S100URLR | LED 반사경회전 경고등 LED Revolving Warning Light



S100URLR

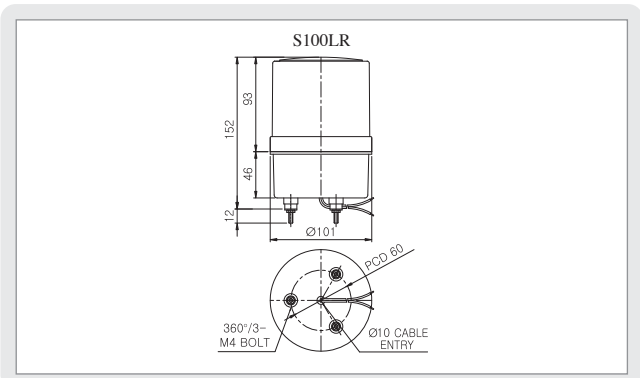
WARNING / SIGNAL LIGHT

미려한 외관의 고휘도 POWER LED제품

- 고휘도 POWER LED 반사경회전 시스템을 적용하여 시인성이 탁월
- 소음과 마모를 극소화한 동력전달 장치 채택
- AC전압 사용 제품은 110V, 220V 전압 선택 스위치 내장
- 회전수 조절용 볼륨 내장, 회전수 : 120~140RPM
- 부저(Buzzer) 내장 가능.
- 음량 : Max.90dB/m *2음 부저형은 주문제작
- 재질 : 그로브-AS, 몸체-ABS, 반사경-내열성 ABS
- 보호 등급 : IP44
- Excellent visibility by adapting Power LED and multifaceted reflector
- Employing a special power transmission system minimizing noise and wear
- In case of product using AC voltage, switch for voltage selection between 110V and 220V is built-in.
- Employing a built-in controller for revolving speed volume, RPM:120~140
- Option : buzzer applicable. Volume : Max.90dB/m
- Material : Lens-AS, Body-ABS, Reflector-Heat resisting ABS
- Protection class : IP44

형식 Model	전압 Rated Voltage	전류 Current	중량 Weight	색상 Color
S100LR	DC12V	0.183A	0.42Kg	<ul style="list-style-type: none"> ■ 적-R ■ 황-A ■ 녹-G ■ 청-B
	DC24V	0.127A	0.42Kg	
	AC110V	0.035A	0.65Kg	
	AC220V	0.017A	0.65Kg	

외형도 (External view drawing)



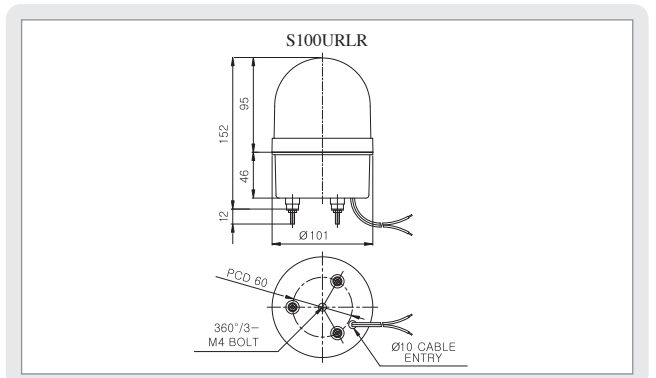
- 전원선 인출형 UL1015-NO.18(0.75sq)x2C 400mm
- DC 제품의 경우 흑색선이 (-)극성입니다.
- Power line out from the product UL1015-NO.18(0.75sq)x2C 400mm
- The black line of DC product is negative(-)

특수 반사시스템을 채택하여 시인성이 매우 우수

- 고휘도 POWER LED 반사경회전 시스템을 적용하여 시인성이 탁월
- AC전압 사용 제품은 110V, 220V 전압 선택 스위치 내장
- 회전수 조절용 볼륨 내장, 회전수 : 120~140RPM
- 부저(Buzzer) 내장 가능.
- 음량 : Max.90dB/m *2음 부저형은 주문제작
- 재질 : 그로브-AS, 몸체-ABS, 반사경-내열성 ABS
- 보호 등급 : IP44
- Excellent visibility by adapting Power LED and multifaceted reflector
- In case of product using AC voltage, switch for voltage selection between 110V to 220V is built-in.
- Employing a built-in controller for revolving speed volume, RPM:120~140
- Option : buzzer applicable. Volume : Max.90dB/m
- Material : Lens-AS, Body-ABS, Reflector-Heat resisting ABS
- Protection class : IP44

형식 Model	전압 Rated Voltage	전류 Current	중량 Weight	색상 Color
S100URLR	DC12V	0.183A	0.38Kg	<ul style="list-style-type: none"> ■ 적-R ■ 황-A ■ 녹-G ■ 청-B
	DC24V	0.127A	0.38Kg	
	AC110V	0.035A	0.61Kg	
	AC220V	0.017A	0.61Kg	

외형도 (External view drawing)



- 전원선 인출형 UL1015-NO.18(0.75sq)x2C 400mm
- DC 제품의 경우 흑색선이 (-)극성입니다.
- Power line out from the product UL1015-NO.18(0.75sq)x2C 400mm
- The black line of DC product is negative(-)