

S125

SERIES- Ø125mm

표준형 경고등/표시등
Standard Size Warning/Signal Light

S125R | 전구 반사경회전 경고등 Bulb Revolving Warning Light



S125R

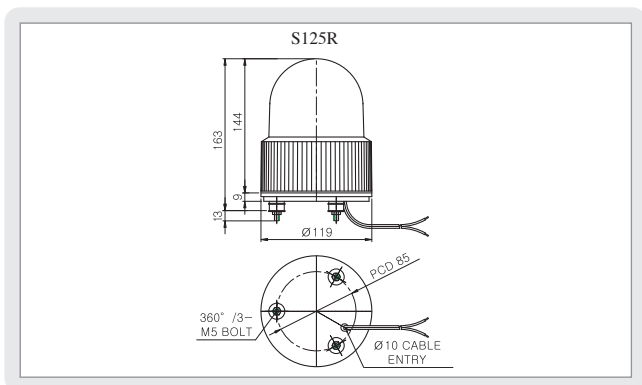
다양한 기능에 내구력이 우수하고 수명인 긴 고급 제품

- 소음과 마모를 극소화한 동력전달 장치 채택
- AC전압 사용 제품은 110V-220V 선택스위치 내장
- 회전수 조절용 볼륨 내장, 회전수 : 120~140RPM
- 부저(Buzzer) 내장 가능. 음량 : Max.90dB/m *2음 부저형은 주문제작
- 재질 : 그로브-AS, 몸체-ABS, 반사경-내열성 ABS
- 기술 인증 : CE * 보호 등급 : IP44

- Employing special power transmission system minimizing noise and wear
- In case of product using AC voltage, switch for voltage selection between 110V and 220V is built-in
- Employing built-in controller for revolving speed volume, RPM:120~140
- Option : buzzer applicable. Volume : Max.90dB/m
- Material : Lens-AS, Body-ABS, Reflector-Heat resisting ABS
- Certificate : CE * Protection class : IP44

형식 Model	전압 Rated Voltage	전류 Current	전구 Bulb	중량 Weight	색상 Color
S125R	DC12V	0.966A	T16x35 15S	9	0.45Kg
	DC24V	0.566A	24V10W	10	0.45Kg
	AC110V	0.130A	12V10W	9	0.68Kg
	AC220V	0.065A	12V10W	9	0.68Kg

외형도 (External view drawing)



- 전원선 인출형 UL1015-NO.18(0.75sq)x2C 400mm
- DC 제품의 경우 흑색선이 (-)극성입니다.
- Power line out from the product UL1015-NO.18(0.75sq)x2C 400mm
- The black line of DC product is negative(-)

S125U | 전구 반사경회전 경고등 Bulb Revolving Warning Light



S125U

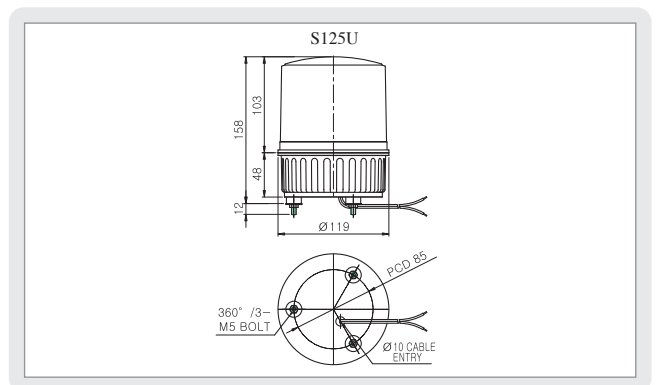
자동화 기계의 가치를 높여주는 미려한 외관의 제품

- 소음과 마모를 극소화한 동력전달 장치 채택
- AC전압 사용 제품은 110V-220V 선택스위치 내장
- 회전수 조절용 볼륨 내장, 회전수 : 120~140RPM
- 부저(Buzzer) 내장 가능. 음량 : Max.90dB/m *2음 부저형은 주문제작
- 재질 : 그로브-AS, 몸체-ABS, 반사경-내열성 ABS
- 기술 인증 : CE * 보호 등급 : IP44

- Employing special power transmission system minimizing noise and wear
- In case of product using AC voltage, switch for voltage selection between 110V and 220V is built-in
- Employing built-in controller for revolving speed volume, RPM:120~140
- Option : buzzer applicable. Volume : Max.90dB/m
- Material : Lens-AS, Body-ABS, Reflector-Heat resisting ABS
- Certificate : CE * Protection class : IP44

형식 Model	전압 Rated Voltage	전류 Current	전구 Bulb	중량 Weight	색상 Color
S125U	DC12V	0.966A	T16x35 15S	9	0.41Kg
	DC24V	0.566A	24V10W	10	0.41Kg
	AC110V	0.130A	12V10W	9	0.65Kg
	AC220V	0.065A	12V10W	9	0.65Kg

외형도 (External view drawing)



- 전원선 인출형 UL1015-NO.18(0.75sq)x2C 400mm
- DC 제품의 경우 흑색선이 (-)극성입니다.
- Power line out from the product UL1015-NO.18(0.75sq)x2C 400mm
- The black line of DC product is negative(-)