

### S125RLR | LED 반사경회전 경고등 LED Revolving Warning Light



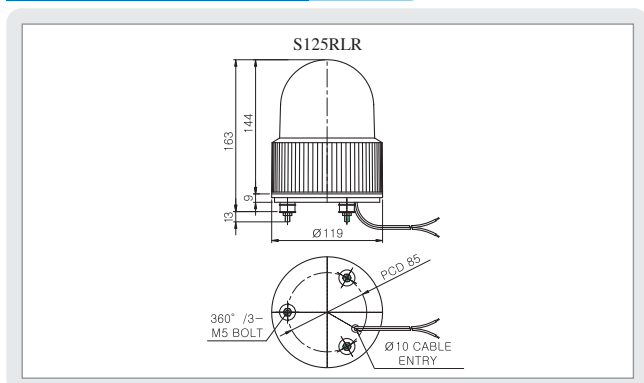
S125RLR

#### 고휘도POWER LED 제품이므로 전구 교체가 어려운 장소에 적합

- 내구성이 높은 장수명 모터와 수명이 반영구적인 LED광원 적용 제품
- AC전압 사용 제품은 110V, 220V 전압 선택 스위치 내장
- 회전수 조절용 볼륨 내장, 회전수 : 120~140RPM
- 부저(Buzzer) 내장 가능.
- 음량 : Max.90dB/m \*2음 부저형은 주문제작
- 재질 : 그로브-AS, 몸체-ABS, 반사경-내열성 ABS
- 보호 등급 : IP44
- Excellent visibility by adapting Power LED and multifaceted reflector
- Employing special power transmission system minimizing noise and wear
- In case of product using AC voltage, switch for voltage selection between 110V and 220V is built-in.
- Employing built-in controller for revolving speed volume, RPM:120~ 140
- Option : buzzer applicable. Volume : Max.90dB/m
- Material : Lens-AS, Body-ABS, Reflector-Heat resisting ABS
- Protection class : IP44

형식 Model	전압 Rated Voltage	전류 Current	중량 Weight	색상 Color
S125RLR	DC12V	0.422A	0.44Kg	<ul style="list-style-type: none"> <li>■ 적-R</li> <li>■ 황-A</li> <li>■ 녹-G</li> <li>■ 청-B</li> </ul>
	DC24V	0.266A	0.44Kg	
	AC110V	0.082A	0.67Kg	
	AC220V	0.041A	0.67Kg	

#### 외형도 (External view drawing)



- 전원선 인출형 UL1015-NO.18(0.75sq)x2C 400mm
- DC 제품의 경우 흑색선이 (-)극성입니다.
- Power line out from the product UL1015-NO.18(0.75sq)x2C 400mm
- The black line of DC product is negative(-)

### S125MLR | LED 반사경회전 경고등 LED Revolving Warning Light with Magnet



S125MLR

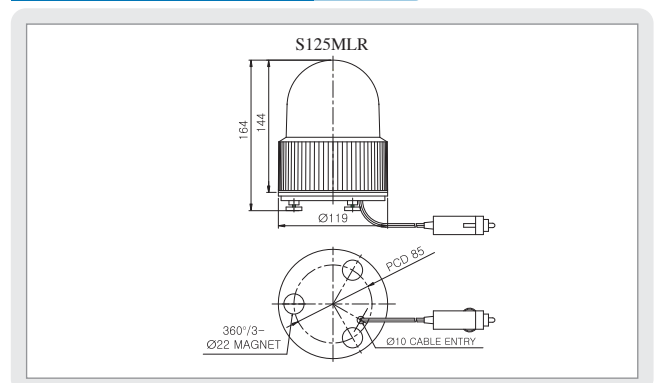
#### 자석 탈착식이며 차량용 시가잭이 부착된 LED반사경회전형

- 강력한 자석이 차량의 곡면을 따라 자유롭게 탈착되는구조
- 고휘도 POWER LED를 광원으로 채택하고 특수 다면 반사경을 채택하여 시인성이 대폭 향상
- 회전수 조절용 볼륨 내장, 회전수 : 120~140RPM
- 부저(Buzzer) 내장 가능.
- 음량 : Max.90dB/m \*2음 부저형은 주문제작
- 재질 : 그로브-AS, 몸체-ABS, 반사경-내열성 ABS
- 보호 등급 : IP54
- Rubber magnet designed to be wholly adhered to the curved surface of vehicle
- Excellent visibility by adapting Power LED and multifaceted reflector
- Employing built-in controller for revolving speed volume, RPM:120~ 140
- Option : buzzer applicable. Volume : Max.90dB/m
- Material : Lens-AS, Body-ABS, Reflector-Heat resisting ABS
- Protection class : IP54

형식 Model	전압 Rated Voltage	전류 Current	중량 Weight	색상 Color
S125MLR	DC12V	0.422A	0.50Kg	<ul style="list-style-type: none"> <li>■ 적-R</li> <li>■ 황-A</li> <li>■ 녹-G</li> <li>■ 청-B</li> </ul>
	DC24V	0.266A	0.50Kg	

- ※ AC전압 사양은 주문형으로 제작 공급합니다.
- ※ AC voltage product is custom-made.

#### 외형도 (External view drawing)



- 차량 시가플러그 장착, IEC42(0.75sq)x2P 2000mm
- Vehicle cigar plug connection, IEC42(0.75sq)x2P 2000mm

WARNING / SIGNAL LIGHT