

S150US/S150US-FT | 크세논램프 스트로브 라이트 Xenon Lamp Strobe Light



S150US

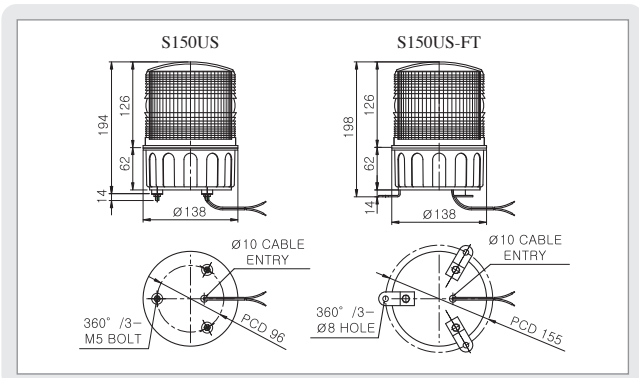
S150US-FT

고휘도 스트로브 라이트, 장거리 시인성과 내구력 우수

- 크세논램프 스트로브형
- 컨넥터형의 램프 구조로 교체가 용이
- 점멸수 : 60~80/min.(2회 연속 섬광점멸)
- 부저(Buzzer) 내장 가능. 음량 : Max.90dB/m *2음 부저형은 주문제작
- S150US-FT형은 취부 브라켓 부착형으로 설치가 간편
- 초고휘도 스트로브 제품인 HS형은 주문 제작 가능
- 재질 : 그로브-PC, 몸체-ABS
- 보호 등급 : IP44
- Xenon lamp strobe type
- Lamp of connector type whose replacement is easy
- Flashes : 60~80/min.(Continuous flashing of 2 times frequency)
- Option : buzzer applicable, Volume : Max.90dB/m
- Product of S150US-FT type is easily to be installed with fitting bracket attached
- High-brightness strobe HS type is custom-made
- Material : Lens-PC, Body-ABS
- Protection class : IP44

형식 Model	전압 Rated Voltage	전류 Current	중량 Weight	전구 Bulb	점멸수 Flashes Per Min.	색상 Color
S150US	DC12V	0.722A	0.56Kg	48	60~80	<ul style="list-style-type: none"> ■ 적-R ■ 황-A ■ 녹-G ■ 청-B
	DC24V	0.388A	0.56Kg			
S150US-FT	AC110V	0.133A	0.54Kg			
	AC220V	0.106A	0.54Kg			

외형도 (External view drawing)



- 전원선 인출형 UL1015-NO.18(0.75sq)x2C 400mm
- DC 제품의 경우 흑색선이 (-)극성입니다.
- Power line out from the product UL1015-NO.18(0.75sq)x2C 400mm
- The black line of DC product is negative(-)

S150ULR/S150ULR-FT | LED 반사경회전 경고등 LED Revolving Warning Light



S150ULR

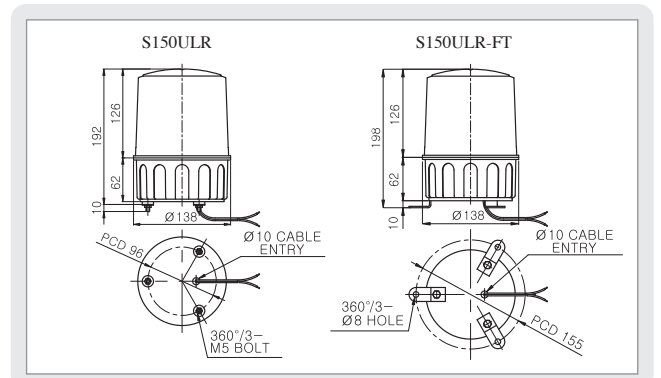
S150ULR-FT

고휘도 POWER LED 와 특수 회전 반사 시스템 채택

- 고휘도 POWER LED 반사경 회전형
- 소음과 마모가 없는 동력전달 장치 채택
- AC전압 사용 제품은 110V~220V 전압 선택 스위치 내장
- 회전수 조절용 볼륨 내장, 회전수 : 120~140RPM
- 부저(Buzzer) 내장 가능. 음량 : Max.90dB/m *2음 부저형은 주문제작
- S150ULR-FT형은 취부 브라켓 부착형으로 설치가 간편
- 재질 : 그로브-PC, 몸체-ABS, 반사경-내열성 ABS
- 보호 등급 : IP44
- High brightness POWER LED type with revolving reflector
- Employing power transmission system minimizing noise and wear
- AC power products employed 110V-220V selecting switch inside the products
- Employing built-in controller for revolving speed volume, RPM:120~140
- Option : buzzer applicable, Volume : Max.90dB/m
- Product of S150ULR-FT type is easy to be installed with fitting bracket attached
- Material : Lens-PC, Body-ABS, Reflector-Heat resisting ABS
- Protection class : IP44

형식 Model	전압 Rated Voltage	전류 Current	중량 Weight	색상 Color
S150ULR	DC12V	0.422A	0.66Kg	<ul style="list-style-type: none"> ■ 적-R ■ 황-A ■ 녹-G ■ 청-B
	DC24V	0.266A	0.66Kg	
S150ULR-FT	AC110V	0.082A	1.04Kg	
	AC220V	0.041A	1.04Kg	

외형도 (External view drawing)



- 전원선 인출형 UL1015-NO.18(0.75sq)x2C 400mm
- DC 제품의 경우 흑색선이 (-)극성입니다.
- Power line out from the product UL1015-NO.18(0.75sq)x2C 400mm
- The black line of DC product is negative(-)

WARNING / SIGNAL LIGHT