

S150UL/S150UL-FT | LED 점등/점멸 표시등

LED Steady/Flashing Light



S150UL

S150UL-FT

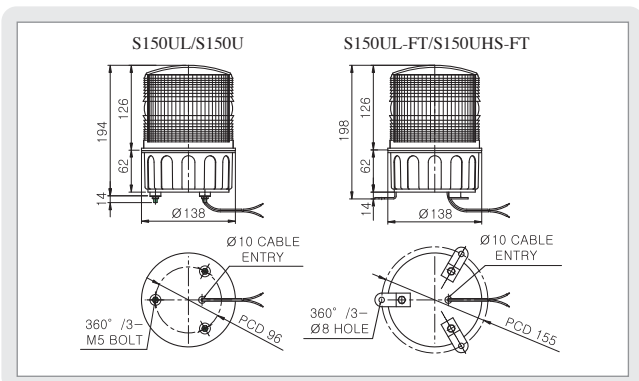
산광 효과가 우수한 그로브 채택으로 시인성 향상

- 고휘도 LED 점등/점멸형
- 점등/점멸 선택 스위치 내장
- 점멸수 : 60~80/min.
- 부저(Buzzer) 내장 가능. 음량 : Max.90dB/m *2음 부저형은 주문제작
- S150UL-FT형은 취부 브라켓 부착형으로 설치가 간편
- 광원의 수명이 반영구적, 진동 및 충격이 심한 기기에 적합
- 재질 : 그로브-PC, 몸체-ABS, 반사체-내열성 ABS
- 보호 등급 : IP44

- Product of steady/flashing, high-brightness LED type
- Having a built-in switch for steady/flashing selection
- Flashes : 60~80/min.(Continuous flashing of 2 times frequency)
- Buzzer applicable Volume : Max.90dB/m
- Product of S150UL-FT type is easily to be installed with fitting bracket attached.
- Semi-permanent in the lifespan of light source and suitable for machines having lots of vibration and impact
- Material : Lens-PC, Body-ABS, Reflector-Heat resisting ABS
- Protection class : IP44

형식 Model	전압 Rated Voltage	전류 Current	중량 Weight	점멸수 Flashes Per Min.	색상 Color
S150UL	DC12V	0.300A	0.52Kg	60~80	<ul style="list-style-type: none"> ■ 적-R ■ 황-A ■ 녹-G ■ 청-B
	DC24V	0.200A	0.52Kg		
S150UL-FT	AC110V	0.060A	0.92Kg		
	AC220V	0.030A	0.92Kg		

외형도 (External view drawing)



- 인출 전원선 규격 UL1015-NO.18(0.75sq)x2C 400mm
- DC 제품의 경우 흑색선이 (-)극성입니다.
- Power line out from the product UL1015-NO.18(0.75sq)x2C 400mm
- The black line of DC product is negative(-)

S150UHS/S150UHS-FT | 크세논램프 스트로브 라이트

Xenon Lamp Strobe Light



S150UHS

S150UHS-FT

초고휘도 스트로브 라이트, 장거리 시인성과 내구력이 우수

- 크세논램프 스트로브형
- 컨넥터형의 램프구조로 교체가 용이
- 점멸수 : 60~80/min.(2회 연속 섬광 점멸)
- 부저(Buzzer) 내장 가능. 음량 : Max.90dB/m *2음 부저형은 주문제작
- S150UHS-FT형은 취부 브라켓 부착형으로 설치가 간편
- 재질 : 그로브-PC, 몸체-ABS • 보호 등급 : IP44

- Xenon lamp of strobe type
- Lamp of connector type whose replacement is easy
- Flashes : 60~80/min.(Continuous flashing of 2 times frequency)
- Buzzer applicable Volume : Max.90dB/m
- Product of S150RHS-FT type is easily to be installed with fitting bracket attached
- Material : Lens-PC, Body-ABS • Protection class : IP44

형식 Model	전압 Rated Voltage	전류 Current	중량 Weight	점멸수 Flashes Per Min.	색상 Color
S150UHS	DC12V	1.277A	0.78Kg	60~80	<ul style="list-style-type: none"> ■ 적-R ■ 황-A ■ 녹-G ■ 청-B
	DC24V	0.655A	0.78Kg		
S150UHS-FT	AC110V	0.233A	0.69Kg		
	AC220V	0.186A	0.69Kg		

S150 SERIES 사양지정(Order Specification)

- 부저 내장이 가능한 제품 (Buzzer Applicable)

S150UL - (BZ) - 220 - R

형식(Model)	부저(Buzzer)	전압(Voltage)	색상(Color)
· S150U	· 무지정(None)	· 12-DC12V	■ R-적(Red)
· S150U-FT	· Without Buzzer	· 24-DC24V	■ A-황(Amber)
· S150UL	· BZ지정(Order)	· 110-AC110V	■ G-녹(Green)
· 150UL-FT	· With Buzzer	· 220-AC220V	■ B-청(Blue)
· S150ULR			
· 150ULR-FT			
· S150US			
· S150US-FT			
· S150UHS			
· S150UHS-FT			

- 부저 내장이 불가능한 제품 (Buzzer Inapplicable)

S150RL - 24 - A

형식(Model)	전압(Voltage)	색상(Color)
· S150R	· 12-DC12V	■ R-적(Red)
· S150R-FT	· 24-DC24V	■ A-황(Amber)
· S150RL	· 110-AC110V	■ G-녹(Green)
· S150RL-FT	· 220-AC220V	■ B-청(Blue)
· S150RLR		
· S150RLR-FT		
· S150RS		
· S150RS-FT		
· S150RHS		
· S150RHS-FT		