



LED 광원을 채택! 전구교환의 불편함을 해소한 제품

- 고휘도 LED를 광원으로 채택(전구 제품의 약 25배 수명)
- LED는 전기를 빛으로 변환하는 효율이 우수하여 동급 전구형 제품에 비해 소비전력이 낮아 경제적(전구 : 100W, LED : 25~50W)
- LED 발광부 시스템이 개체별로 유니트화(부품화)되어 보수 점검 및 교체 작업이 간단
- 주위의 어둠을 자동 감지하는 센스위치 내장 동작 시스템 구성 가능
- 몸체 표준 색상 : RED
- 절연저항 : 100MΩ (at 500 VDC)
- 내전압 : 500VAC, 50/60Hz in 1 minute
- 보호 등급 : IP56

- Employing high-brightness LED as light source(about 25 times longer self-life than bulb)
- Because of high efficiency of converting electricity into light, LED is lower in power consumption and more economical than bulb of same capacity (Bulb : 100W, LED : 25~50W)
- Easy to maintain, check and replace LED radiation system because it consists of separate units(parts).
- Possible to make the sun switch system which automatically detects the condition of darkening
- Body standard color : RED
- Insulation resistance : 100M Ω (at 500 VDC)
- Dielectric strength : 500VAC, 50/60Hz in 1 minute
- Protection class : IP56

SAOL2 | LED 저광도 항공장애등 LED Obstruction Light

타워크레인, 공항활주로, 전선철탐의 등화 확인



SAOL2

SAOL3 | LED 저광도 항공장애등 LED Obstruction Light

대형고층건물, 공항활주로의 등화 확인



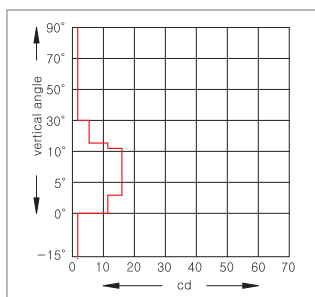
SAOL3

LED OBSTRUCTION LIGHT

사양지정(Specification)

배광도 (Distribute Light)

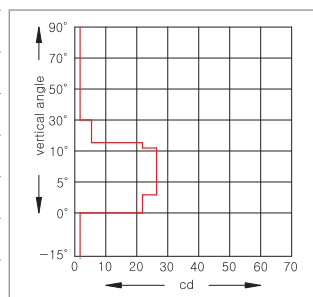
광 원 Light Source	고휘도 발광다이오드(LED) (High brightness LED)
점멸속도 Flashes/min	17~20/min
광 색 Color	항공 적색 (RED)
소비전력 Wattage	25W
정격전압 Rated Voltage	DC 12/24V AC 110/220V
재 질 Material	하우징-DIECAST Al(Body-DIECAST Al) 그로브-PC(Lens-PC)
취부볼트 Fitting Hole	4-Ø11(PCD 90)



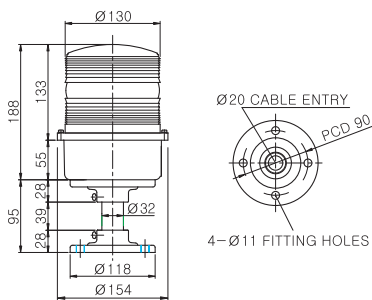
사양지정(Specification)

배광도 (Distribute Light)

광 원 Light Source	고휘도 발광다이오드(LED) (High brightness LED)
점멸속도 Flashes/min	17~20/min
광 색 Color	항공 적색 (RED)
소비전력 Wattage	50W
정격전압 Rated Voltage	DC 12/24V AC 110/220V
재 질 Material	하우징-DIECAST Al(Body-DIECAST Al) 그로브-PC(Lens-PC)
취부볼트 Fitting Hole	4-Ø12(PCD 110)



SAOL2



SAOL3

