

STC45(M)L

Ø45mm

다색 1단 LED 타워등 Multiple Colors 1 Layer LED Tower Light



1단 타워등으로 2~3색의 LED 신호를 전달하는 Ø45mm 소형 타워램프

- STC45L | LED 점등형
LED Steady
- STC45LF | LED 점등/점멸형
LED Steady/Flashing
- STC45L-BZ | 부저내장 LED 점등형
LED Steady With Buzzer
- STC45LF-BZ | 부저내장 LED 점등/점멸형
LED Steady/Flashing With Buzzer

- STC45ML | LED 점등형
LED Steady
- STC45MLF | LED 점등/점멸형
LED Steady/Flashing
- STC45ML-BZ | 부저내장 LED 점등형
LED Steady With Buzzer
- STC45MLF-BZ | 부저내장 LED 점등/점멸형
LED Steady/Flashing With Buzzer



부저내장형 몸체입니다.
The body of this product has buzzer built-in.



취부대 (Bracket) Mounting device

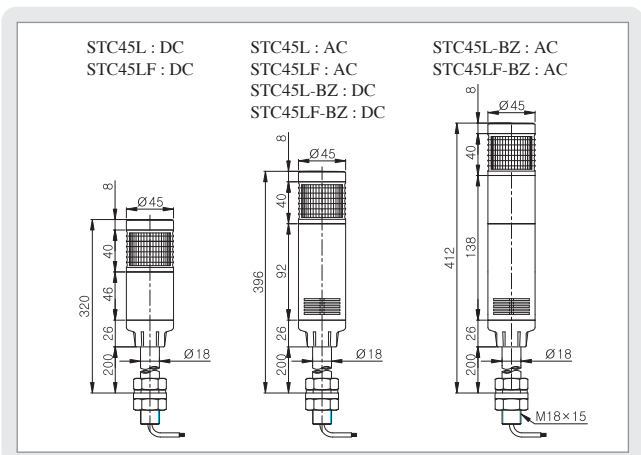
SCREW & NUT (표준. Standard) LB18 LW18 SZ18 SL18

※ 상세한 치수사양은 Page 129를 참조하십시오.
For a detailed dimension, please refer to page 129.

형식 Model	단수 Layer	전압 Rated Voltage	전류 Current	중량 Weight	색상 Color
STC45L LED 점등 LED Steady	2	AC/DC12V	0.111A	0.38Kg	적-R
STC45LF LED 점등/점멸 LED Steady/Flashing		AC/DC24V	0.100A	0.38Kg	녹-G
STC45L-BZ 부저내장 LED 점등 LED Steady With Buzzer	3	AC110V	0.028A	0.67Kg	적-R 황-A
STC45LF-BZ 부저내장 LED 점등/점멸 LED Steady/Flashing With Buzzer		AC220V	0.014A	0.67Kg	녹-G

※ 표준 색상 이외의 조합은 사용자가 주문시 지정 가능합니다.
※ Product user may select the combination of colors

외형도 (External view drawing)



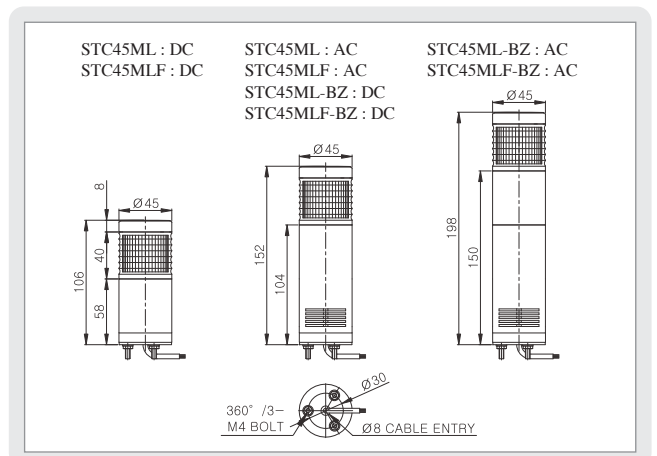
결선도 (Connection Diagram)

• 외부 접점을 이용한 결선도는 Page160을, 트랜지스터(I/O유닛)를 이용한 결선도는 Page13를 참조하십시오.
• Refer to page 160 for wiring by using external contact point and refer to page 13 for wiring by using transistor(I/O unit)

형식 Model	단수 Layer	전압 Rated Voltage	전류 Current	중량 Weight	색상 Color
STC45ML LED 점등 LED Steady	2	AC/DC12V	0.111A	0.29Kg	적-R 녹-G
STC45MLF LED 점등/점멸 LED Steady/Flashing		AC/DC24V	0.100A	0.29Kg	
STC45ML-BZ 부저내장 LED 점등 LED Steady With Buzzer	3	AC110V	0.028A	0.41Kg	적-R 황-A
STC45MLF-BZ 부저내장 LED 점등/점멸 LED Steady/Flashing With Buzzer		AC220V	0.014A	0.41Kg	녹-G

※ 표준 색상 이외의 조합은 사용자가 주문시 지정 가능합니다.
※ Product user may select the combination of colors

외형도 (External view drawing)



STC45(M)L SERIES 사양지정(Order Specification)

형식(Model)	색수(No. of Color)	전압(Voltage)	색상(Color)
STC45L	- 3	- 220	- RAG
STC45(M)L	· 2-2 색	· 12-DC12V	■ R-적(Red)
STC45(M)LF	· 3-3 색	· 24-DC24V	■ A-황(Amber)
STC45(M)L-BZ		· 110-AC110V	■ G-녹(Green)
STC45(M)LF-BZ		· 220-AC220V	