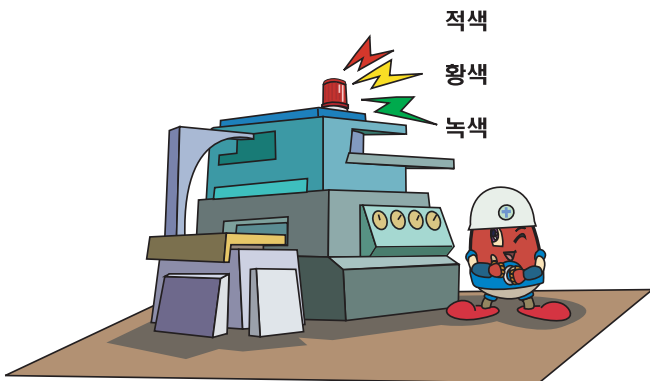
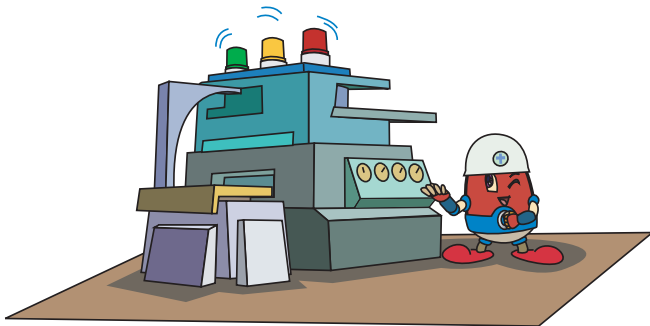


한 개의 표시등으로 2~3색의 신호 전달

신개념 다색 LED 표시등 출시!

- LED 빛을 효과적으로 집적(集積)시키는 특수반사체를 이용하여 전구 필라멘트의 불빛과 같이 응집된 신호 빛을 발산, 먼 거리에 서도 높은 시인성을 발휘합니다.
- 특수 필터를 사용하여 종래 밝은 장소에서 시인성이 떨어졌던 LED제품의 단점을 대폭 보완하였습니다.
- Employing the special reflector that effectively accumulates LED light and emits a concentrated signal light like that in filament, ensuring high visibility from a distant place.
- Employing the special filter that considerable improves a main disadvantage of LED, that is, low visibility at a bright place.



하나의 표시등으로 2~3색의 신호를 전달할 수 있습니다.

SMCL SERIES 사양지정(Order Specification)

SMCL80 - 3 - (BZ) - 220 - RAG

형식(Model)	색수(No. of Color)	부저(Buzzer)	전압(Voltage)	색상(Color)
· SMCL80	· 2-2색	· 무지정(None)	· 12-DC12V	· R-적(Red)
· SMCL100	· 3-3색	· Without Buzzer	· 24-DC24V	· A-황(Amber)
· SMCL100		· BZ지정(Order)	· 110-AC110V	· G-녹(Green)
		· With Buzzer	· 220-AC220V	

SMCL80 | 다색 LED 점등/점멸 표시등 Multiple Colors LED Signal Steady/Flashing Light



SMCL80

Ø80mm 2~3색 소형 LED 점등/점멸등

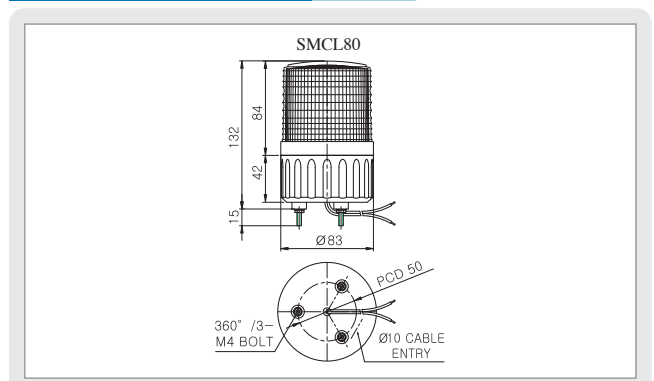
- 하나의 표시등으로 2~3색의 신호를 전달할 수 있는 경제적인 제품
- 점멸수 : 60~80/min.
- 부저(Buzzer) 내장 가능
- 음량 : Max.90dB/m * 2음 부저형은 주문제작
- 재질 : 그로브-ABS, 몸체-ABS, 반사체-내열성 ABS
- 기술 인증 : CE * 보호 등급 : IP44
- Economical product that can transmit 2 to 3 colors signal by using only one signal light product.
- Employing the special filter that considerably improves a main disadvantage of LED, that is, low visibility at a bright place
- Flashes : 60~80/min.
- Buzzer applicable volume : Max.90dB/m
- Material : Lens-AS, Body-ABS, Reflector-Heat resisting ABS
- Certificate : CE * Protection class : IP44

형식 Model	전압 Rated Voltage	전류 Current	중량 Weight	점멸수 Flashes Per Min.	색상 Color
SMCL80	DC12V	0.333A	0.21Kg	60~80	<ul style="list-style-type: none"> ■ 적-R ■ 황-A ■ 녹-G
	DC24V	0.333A	0.21Kg		
	AC110V	0.066A	0.37Kg		
	AC220V	0.033A	0.37Kg		

※ 색상 조합은 사용자가 지정 가능합니다.

※ Product user may select the combination of colors.

외형도 (External view drawing)



WARNING / SIGNAL LIGHT