



SERIES- Ø 80, 100, 125mm
다색 LED 표시등 Multiple Colors LED Signal Light



SMCL100 | 다색 LED 점등/점멸 표시등
Multiple Colors LED Steady/Flashing Signal Light



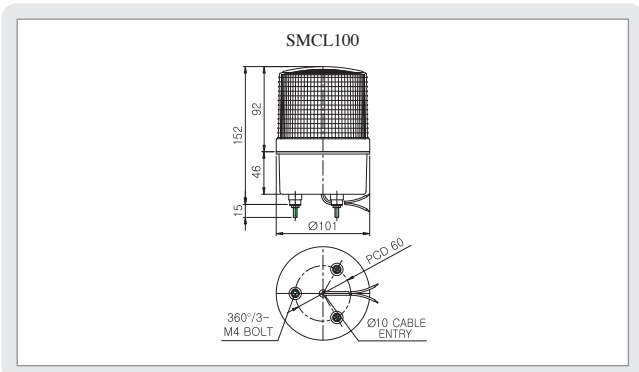
SMCL100

Ø100mm 2~3색 표준형 LED 점등/점멸등

| 형식 Model | 전압 Rated Voltage | 전류 Current | 중량 Weight | 점멸수 Flashes Per Min. | 색상 Color |
|----------|------------------|------------|-----------|----------------------|-------------------------|
| SMCL100 | DC12V | 0.466A | 0.28Kg | 60~80 | ■ 적-R ■ 황-A ■ 녹-G |
| | DC24V | 0.466A | 0.28Kg | | |
| | AC110V | 0.093A | 0.52Kg | | |
| | AC220V | 0.046A | 0.52Kg | | |

※ 색상 조합은 사용자가 지정 가능합니다.
※ Product user may select the combination of colors.

외형도 (External view drawing)



SMCL125 | 다색 LED 점등/점멸 표시등
Multiple Colors LED Steady/Flashing Signal Light



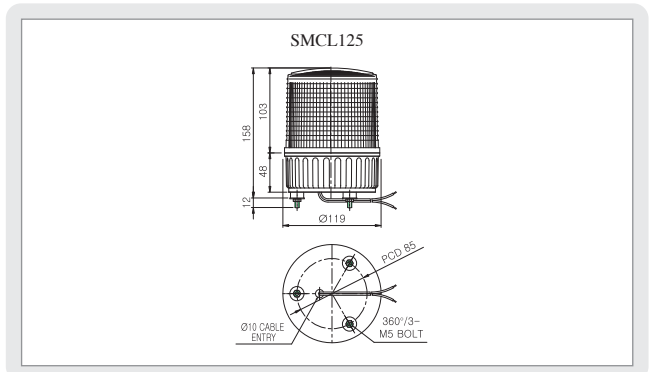
SMCL125

Ø125mm 2~3색 신호전달 LED 점등/점멸등

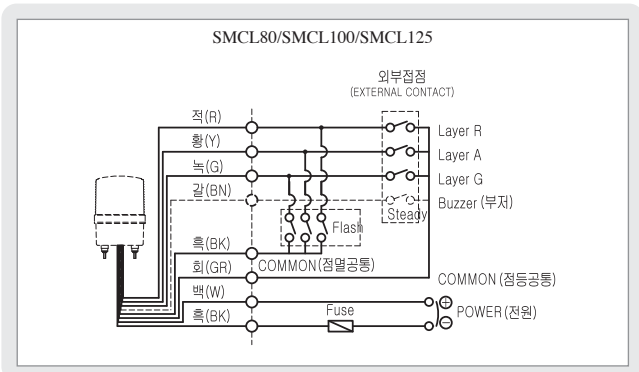
| 형식 Model | 전압 Rated Voltage | 전류 Current | 중량 Weight | 점멸수 Flashes Per Min. | 색상 Color |
|----------|------------------|------------|-----------|----------------------|-------------------------|
| SMCL125 | DC12V | 0.500A | 0.32Kg | 60~80 | ■ 적-R ■ 황-A ■ 녹-G |
| | DC24V | 0.500A | 0.32Kg | | |
| | AC110V | 0.104A | 0.54Kg | | |
| | AC220V | 0.052A | 0.54Kg | | |

※ 색상 조합은 사용자가 지정 가능합니다.
※ Product user may select the combination of colors.

외형도 (External view drawing)



결선도 (Connection Diagram)



- 인출 전원선 규격 : UL1015-NO.18(0.75sq)x2C 400mm
AC 사양 제품 : 전원선의 색상에 관계없이 결선
DC 사양 제품 : 흑색선이 (-)극성이나 브릿지회로가 내장되어 있으므로 극성에 관계없이 결선
- 인출 신호선 규격 : UL1007-NO.22(0.3sq) 400mm
- 외부접점을 이용한 결선도는 좌측 결선도를, 트랜지스터(I/O유닛)를 이용한 결선도는 Page13을 참조하시기 바랍니다.
- Power line out from the product UL1015-NO.18(0.75sq)x2C 400mm
AC product : connect without polarity
DC product : Black line is negative(-). But wire without polarity because bridge circuit is built-in.
- Signal line : UL1007-NO.22(0.3sq) 400mm
- Refer to above diagram for wiring by using external contact point and refer to Page 13 for wiring by using transistor(I/O unit)