



SERIES- Ø 80, 100, 125mm
다색 LED 표시등 Multiple Colors LED Signal Light



SMCL100 | 다색 LED 점등/점멸 표시등
Multiple Colors LED Steady/Flashing Signal Light



SMCL100

SMCL125 | 다색 LED 점등/점멸 표시등
Multiple Colors LED Steady/Flashing Signal Light



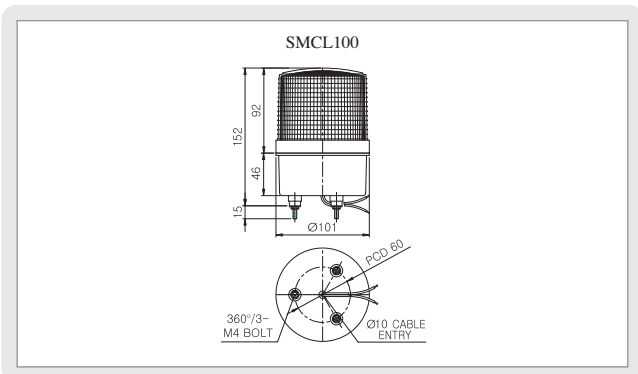
SMCL125

Ø100mm 2~3색 표준형 LED 점등/점멸등

형식 Model	전압 Rated Voltage	전류 Current	중량 Weight	점멸수 Flashes Per Min.	색상 Color
SMCL100	DC12V	0.466A	0.28Kg	60~80	■ 적-R ■ 황-A ■ 녹-G
	DC24V	0.466A	0.28Kg		
	AC110V	0.093A	0.52Kg		
	AC220V	0.046A	0.52Kg		

※ 색상 조합은 사용자가 지정 가능합니다.
※ Product user may select the combination of colors.

외형도 (External view drawing)

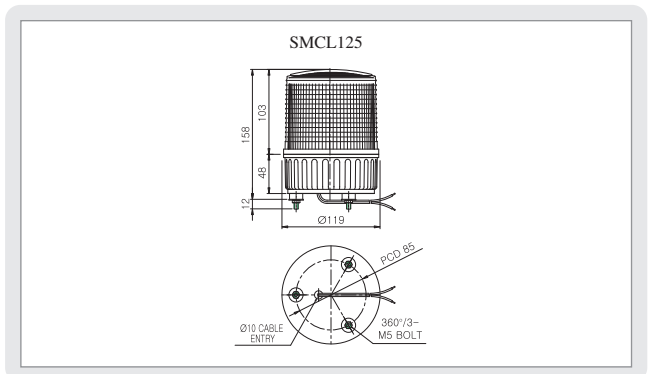


Ø125mm 2~3색 신호전달 LED 점등/점멸등

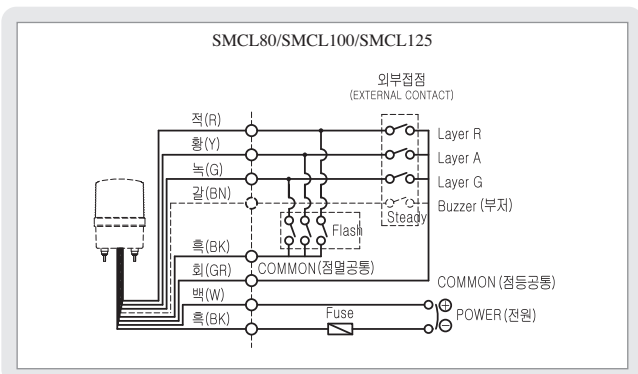
형식 Model	전압 Rated Voltage	전류 Current	중량 Weight	점멸수 Flashes Per Min.	색상 Color
SMCL125	DC12V	0.500A	0.32Kg	60~80	■ 적-R ■ 황-A ■ 녹-G
	DC24V	0.500A	0.32Kg		
	AC110V	0.104A	0.54Kg		
	AC220V	0.052A	0.54Kg		

※ 색상 조합은 사용자가 지정 가능합니다.
※ Product user may select the combination of colors.

외형도 (External view drawing)



결선도 (Connection Diagram)



- 인출 전원선 규격 : UL1015-NO.18(0.75sq)x2C 400mm
AC 사양 제품 : 전원선의 색상에 관계없이 결선
DC 사양 제품 : 흑색선이 (-)극성이나 브릿지회로가 내장되어 있으므로 극성에 관계없이 결선
- 인출 신호선 규격 : UL1007-NO.22(0.3sq) 400mm
- 외부접점을 이용한 결선도는 좌측 결선도를, 트랜지스터(I/O유닛)를 이용한 결선도는 Page13을 참조하시기 바랍니다.
- Power line out from the product UL1015-NO.18(0.75sq)x2C 400mm
AC product : connect without polarity
DC product : Black line is negative(-). But wire without polarity because bridge circuit is built-in.
- Signal line : UL1007-NO.22(0.3sq) 400mm
- Refer to above diagram for wiring by using external contact point and refer to Page 13 for wiring by using transistor(I/O unit)