

발광창을 확대하고 LED빛을 직접 배광시켜 측면에서도 탁월한 시인성을 발휘
다색LED를 사용하여 하나의 표시창으로 2~3색의 신호를 전달

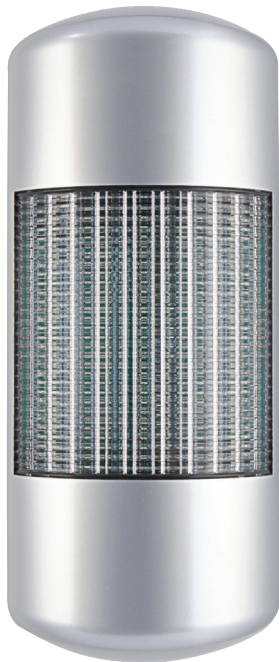


SWTC(E)L | LED 점등형
LED Steady

SWTC(E)LF | LED 점등/점멸형
LED Steady/Flashing

SWTC(E)L-BZ | 부저 내장 LED 점등형
LED Steady With Buzzer

SWTC(E)LF-BZ | 부저 내장 LED 점등/점멸형
LED Steady/Flashing With Buzzer



SWTC



SWTCE

진공 증착 도금하여 외관이 미려한 제품 장애물 접촉에 의한 파손의 위험을 감소시킨 제품!

- 벽부형 제품으로 벽면 부착이 편리하고, 장애물 접촉에 의한 파손의 위험을 감소시킨 제품
- SWTCE형은 카바가 진공 증착 도금처리된 모델로 외관이 미려하며, SWTC형은 ABS 재질을 그대로 사용한 경제형 모델
- 다색LED를 사용하여 하나의 표시창으로 2~3색의 신호를 전달
- LED 빛을 사용자 방향으로 직접 배광 시키는 구조로 탁월한 시인성을 발휘
- LED발광창을 확대하고 LED빛을 직접 배광시켜 측면 방향에서도 탁월한 시인성을 발휘
- 외부로 노출되는 투명 그로브는 유리의 표면처럼 매끄러워 주름형 그로브에서 빈번하게 발생하는 먼지 등의 부착을 억제함으로써 항상 깨끗한 외관을 유지
- 방수방진 구조의 제품으로 밀폐성이 우수해 옥외 사용이 가능
- 표준색상
2색 : ■적-R ■녹-G
3색 : ■적-R ■황-A ■녹-G
- 점멸수 : 60~80/min.
- 부저내장형 음량 : Max.90dB/m *2음 부저형은 주문제작
- 재질 : 그로브-PC, 필터-PC, 커버-ABS, 몸체-ABS
- 기술 인증 : CE
- 보호 등급 : IP55, 옥외사용 가능 제품

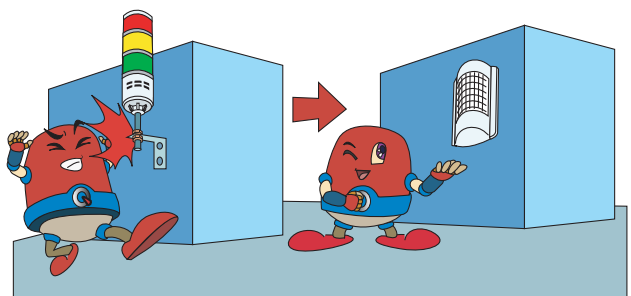
- Easily attached to walls as wall mounting product and reduced in the risk of damage from touching by obstacle.
- SWTC type has an elegant appearance with vacuum plating whereas SWTCE type is an economical model made of ABS.
- Radiating LED light directly towards product user, ensuring high visibility
- Radiating clear signal light by using the light diffusion filter inside the transparent globe
- The transparent globe, exposed outside, are smooth like glass surface. They can be always kept clean by preventing dust attachment which is often found in wrinkle-type lens
- Possible to be used outdoor with water and dust proof structure ensuring high airtightness.
- Standard color
2 colors : ■-R ■-G
3 colors : ■-R ■-A ■-G
- Flashes : 60~80/min.
- Built-in buzzer type volume : Max.90dB/m
- Material : Lens-PC, Body-ABS, Cover-ABS • Certificate : CE
- Protection class : IP55, possible to use outdoor

형식 Model	전압 Rated Voltage	전류 Current	중량 Weight	색상 Color
SWTC(E)L LED점등 LED Steady	AC/DC12V	0.444A	0.31Kg	■적-R ■녹-G
SWTC(E)LF LED점등/점멸 LED Steady/Flashing	AC/DC24V	0.200A	0.31Kg	
SWTC(E)L-BZ 부저내장 LED 점등 LED Steady With Buzzer	AC110V	0.073A	0.46Kg	■적-R ■황-A ■녹-G
SWTC(E)LF-BZ 부저내장 LED 점등/점멸 LED Steady/Flashing With Buzzer	AC220V	0.036A	0.46Kg	

※ 색상 조합은 사용자가 지정 가능합니다.

※ Product user may select the combination of colors

벽면부착이 편리한 반원타워램프 출시



WARNING / SIGNAL LIGHT

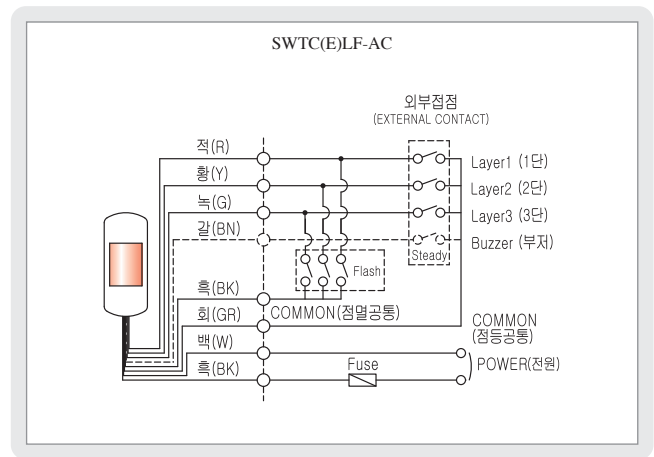
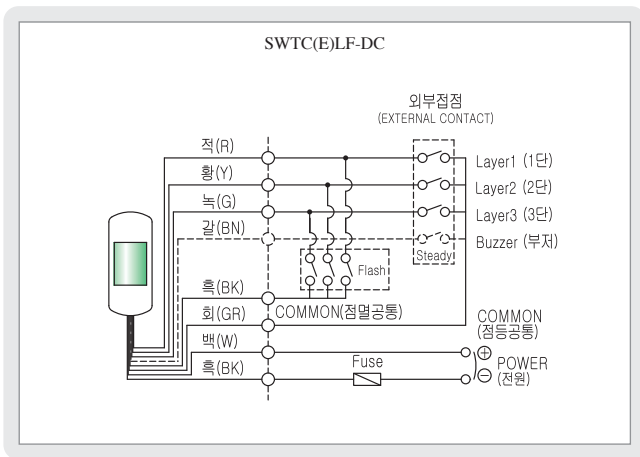
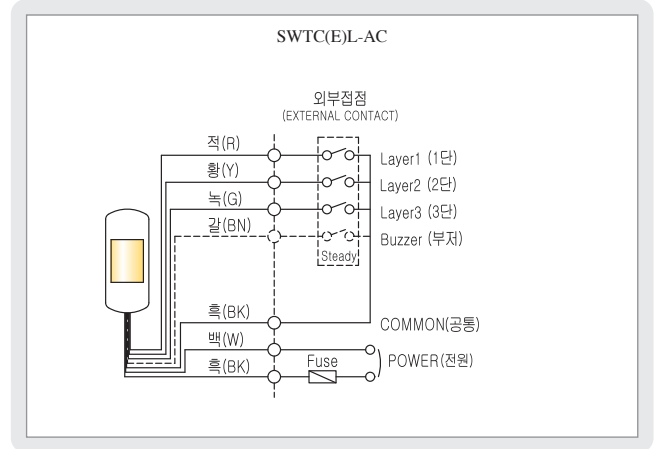
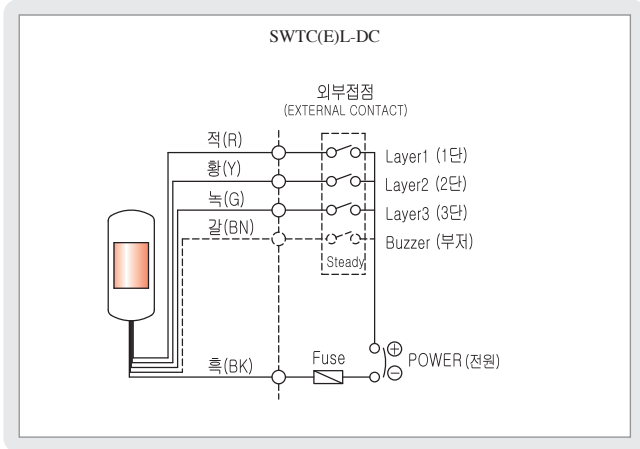


Half Ø 90mm

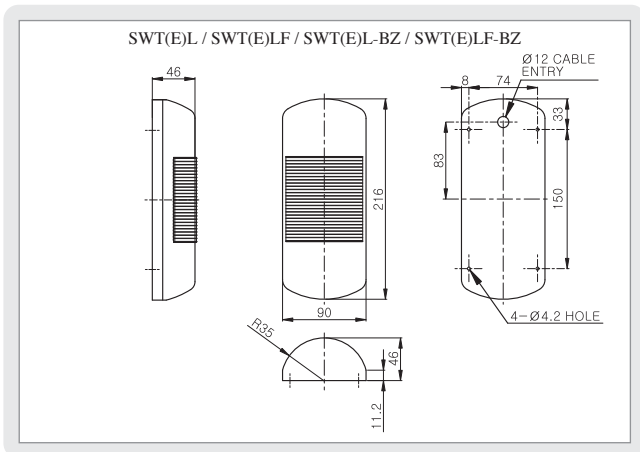
벽부형 다색LED 반원타워등 Wall Mounting Multiple Colors LED Semi-Cylinder Tower Light



결선도 (Connection Diagram)



외형도 (External view drawing)



- 2색형과 3색형의 외형은 같습니다.
- 2-layers and 3-layers types are same with each other in shape.

- DC 점등형 제품 : 인출 전원선, 신호선 규격 UL1007-NO.22(0.3sq) 400mm
- DC 사양 제품 : 흑색선이 (-)극성
- AC 점등형, AC/DC 점등/점멸형 제품의 인출 전원선 규격 : UL1015-NO.18 (0.75sq)×2C 400mm
- AC 사양 제품 : 전원선의 색상에 관계없이 결선
- DC 사양 제품 : 흑색 COM선이 (-)극성
- 인출 신호선 규격 : UL1007-NO.22(0.3sq) 400mm
- 외부접점을 이용한 결선도는 상기 결선도를, 트랜지스터(I/O유닛)를 이용한 결선도는 Page13을 참조하시기 바랍니다.

- DC Steady Type : Power line & Signal line out from the product UL1007-NO.22(0.3sq) 400mm
- In case of DC product, black line is negative(-) but can be connected without polarity since bridge circuit is built-in.
- AC Steady, AC Steady/Flashing, DC Steady/Flashing Type : Power line & Signalline out from the product UL1007-NO.18(0.75sq)×2C 400mm
- AC Product : Connect without polarity. DC Product : Black line is negative(-).
- Signal line : UL1007-NO.22(0.3sq) 400mm
- Refer to above diagram for wiring by using external contact point and refer to Page 13 for wiring by using transistor(I/O unit)

SWTC(E) SERIES 사양지정(Order Specification)

형식(Model)	색수(No. of Color)	전압(Voltage)	색상(Color)
· SWTCL	· 2-2색	· 12-DC12V	■ R-적(Red)
· SWTCLF	· 3-3색	· 24-DC24V	■ A-황(Amber)
· SWTCL-BZ		· 110-AC110V	■ G-녹(Green)
· SWTCLF-BZ		· 220-AC220V	
· SWTCEL			
· SWTCLF			
· SWTCEL-BZ			
· SWTCLF-BZ			