

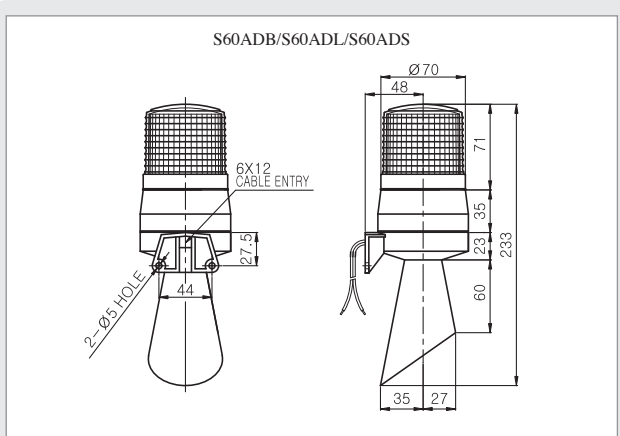
취부 공간이 좁은 장소에 적합한 소형 경량의 제품

Ø60mm의 표시등과 부저음량 Max. 100dB/m의 일체형 제품

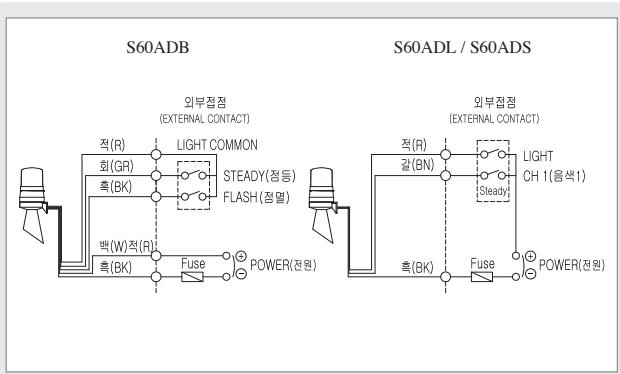


S60ADB/S60ADL/S60ADS

#### 외형도 (External view drawing)



#### 결선도 (Connection Diagram)



- S60ADB제품 : 전원선이 인출형, 전선규격 UL1015-NO.18(0.75sq) 2C 400mm DC제품은 백색선을 (+)에 결선, 흑색선을 (-)극성에 결선
- S60ADL, S60ADS : 인출 전원선/신호선 규격 : UL1007-NO.22(0.3sq) 400mm DC제품은 백색선을 (+)에 결선, 흑색선을 (-)극성에 결선
- S60ADB : Power line out from the product UL1015-NO.18(0.75sq) 2C 400mm. In case of DC product : W (+) connection, BK (-) connection
- S60ADL/S60ADS : Power line out from the product UL1015-NO.18(0.75sq) 2C 400mm. In case of DC product : W (+) connection, BK (-) connection

### S60ADB | 전구 점등/점멸형 Bulb Steady/Flashing Light

- 특수 필라멘트 전구를 채택하여 장시간 사용 가능
- 전구점등형과 점멸형 선택 사용 가능
- 부저음량 : Max.100dB/m \* 2음 부저형은 주문 제작
- 재질 : 그로브-AS, 몸체-ABS
- 보호 등급 : IP54

- Bulb steady/flashing type of integrated product with a built-in strong buzzer
- Steady/Flashing selections switch is built-in the product
- Material : Lens-AS, Body-ABS • Protection Class : IP54

형식 Model	전압 Rated Voltage	전류 Current	전구 Bulb	중량 Weight	색상 Color
S60ADB	DC12V	1.008A	T16x35 15S	9	0.23Kg
	DC24V	0.556A	T16x35 15S	10	0.23Kg
	AC110V	0.127A	T16x35 15S	12	0.22Kg
	AC220V	0.064A	T16x35 15S	13	0.22Kg

### S60ADL | LED 점등/점멸형 LED Steady/Flashing Light

- 고휘도 LED, 점등 점멸형
- 광원의 수명이 반영구적, 진동 및 충격이 심한 기기에 적합
- 점등-점멸 스위치 내장
- 부저음량 : Max.100dB/m \* 2음 부저형은 주문 제작
- 재질 : 그로브-AS, 몸체-ABS
- 보호 등급 : IP54

- High brightness LED steady/flashing type
- Steady/Flashing selections switch is built-in the product
- Buzzer Volume : Max.100dB/m (2 buzzer sound type is custom-made)
- Material : Lens-AS, Body-ABS • Protection class : IP54

형식 Model	전압 Rated Voltage	전류 Current	중량 Weight	점멸수 Flashes Per Min.	색상 Color
S60ADL	DC12V	0.166A	0.21Kg	60~80	<ul style="list-style-type: none"> <li>■ 적-R</li> <li>■ 황-A</li> <li>■ 녹-G</li> <li>■ 청-B</li> </ul>
	DC24V	0.125A	0.21Kg		
	AC110V	0.043A	0.36Kg		
	AC220V	0.022A	0.36Kg		

### S60ADS | 크세논램프 스트로브 라이트 Xenon Lamp Strobe Light

- 크세논 램프 스트로브형
- 강력한 신호발산
- 부저음량 : Max.100dB/m \* 2음 부저형은 주문 제작
- 재질 : 그로브-AS, 몸체-ABS
- 보호 등급 : IP54

- Strobe type using Xenon lamp radiating powerful signal
- Buzzer Volume : Max.100dB/m (2 buzzer sound type is custom-made)
- Material : Lens-AS, Body-ABS • Protection class : IP54

형식 Model	전압 Rated Voltage	전류 Current	중량 Weight	점멸수 Flashes Per Min.	색상 Color
S60ADS	DC12V	0.550A	0.56Kg	60~80	<ul style="list-style-type: none"> <li>■ 적-R</li> <li>■ 황-A</li> <li>■ 녹-G</li> <li>■ 청-B</li> </ul>
	DC24V	0.266A	0.56Kg		
	AC110V	0.088A	0.54Kg		
	AC220V	0.044A	0.54Kg		

#### S60AD SERIES 사양지정(Order Specification)

S60ADL	-	220	-	A
형식(Model)	전압(Voltage)	색상(Color)		
· S60ADB	· 12-DC12V	■ R-적(Red)		
· S60ADL	· 24-DC24V	■ A-황(Amber)		
· S60ADS	· 110-AC110V	■ G-녹(Green)		
	· 220-AC220V	■ B-청(Blue)		