

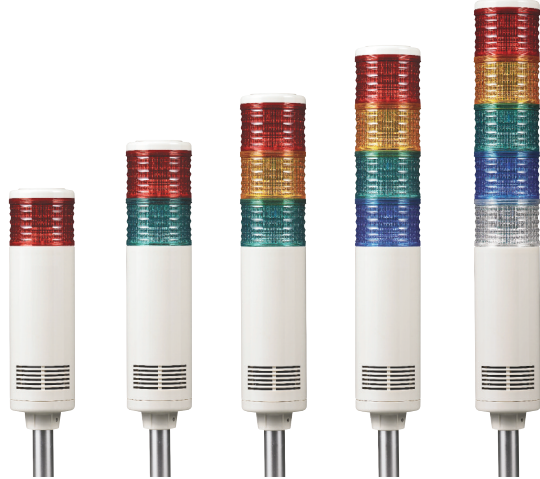
ST56(M)EL-ETN Ø56mm-85dB

이더넷 LED 타워램프 EtherNet LED Tower Lamp



인터넷이나 LAN망으로 원격지 장비 제어가 가능한 최첨단 EtherNet 통신 타워램프

ST56EL-ETNB | Pole 취부 부저음 내장형
Pole Mounting/Buzzer Built-in Type
ST56EL-ETNS | Pole 취부 신호음 내장형
Pole Mounting/Sound Built-in Type



- 인터넷이나 LAN망에 연결하여 제어하는 EtherNet 통신제어용 타워 램프
- EtherNet이란 인터넷이나 LAN망이 구축된 곳은 전 세계 어디든지 데이터 통신이 가능한 시스템
- 컴퓨터상의 웹브라우저나 응용프로그램 등으로 원격지에서 장비를 모니터링 하거나 컨트롤 가능
- 각각의 장비에 대한 IP, 서브넷 마스크, 게이트웨이에 대한 설정들이 별도로 제공되어 PC 사용하는 사용자는 쉽게 사용 가능
- 멜로디, 알람음은 8화음의 명쾌한 음색이 내장되어 있으며 신호음의 종류는 주문시 지정
- 재질 : 그로브-AS, 몸체-ABS, Pole-알루미늄
- 보호등급 : IP23
- 부저음 및 최대 5가지(5단)의 신호빛을 용도에 알맞게 선택
- 음량(부저음) : Max.90dB/m - ST56(M)EL-ETNB
- 음량(신호음) : Max.85dB/m - ST56(M)EL-ETNS

- EtherNet is a communication system which can send and receive data worldwide where internet or LAN is constructed.
- LED tower lamp controlled by EtherNet communication system through internet or LAN.
- Possible to remote control and monitor equipments by using various application since it can be controlled by web browser or application program.
- Possible to select suitable sound signal or buzzer sound and 5 colors of LED light as maximum.
- PC user can use this product easily as each voluntary value for the test on IP address, subnet mask and gateway is supplied
- Material : Lens-AS, Body-ABS, Pole-AI
- Protection Class : IP23
- Volume : Buzzer(Max.90dB/m), Signal Sound(Max.85dB/m)

취부대 (Bracket) Mounting device

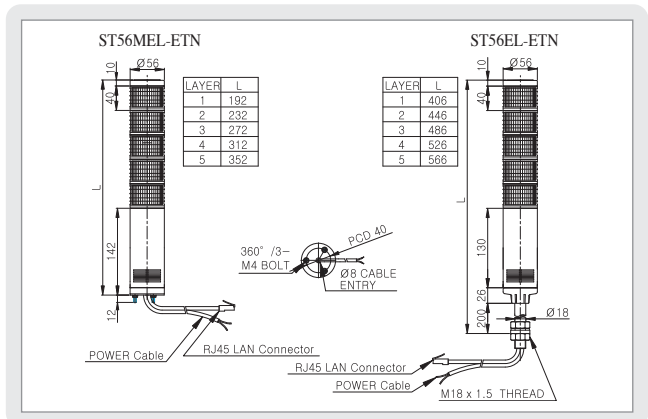
SCREW & NUT (표준. Standard)	LB18	LW18	SZ18	SL18
----------------------------	------	------	------	------

※ 상세한 치수사양은 Page 129를 참조하십시오.
For a detailed dimension, please refer to page 129.

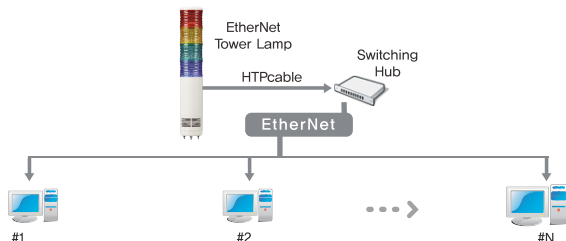
ST56MEL-ETNB | 직부 부저음 내장형
Direct Mounting/Buzzer Built-in Type
ST56MEL-ETNS | 직부 신호음 내장형
Direct Mounting/Sound Built-in Type



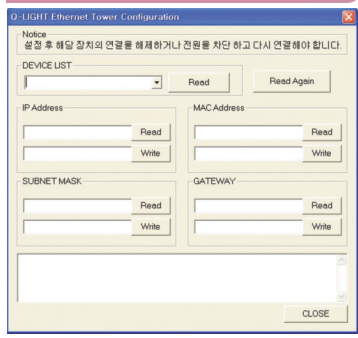
외형도 (External view drawing)



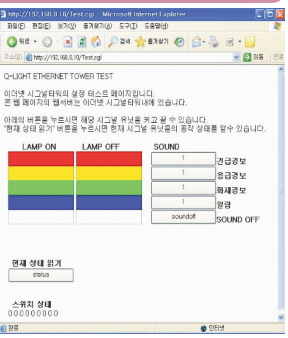
연결도 (Connecting Diagram)



설정도구 (Setting Device)

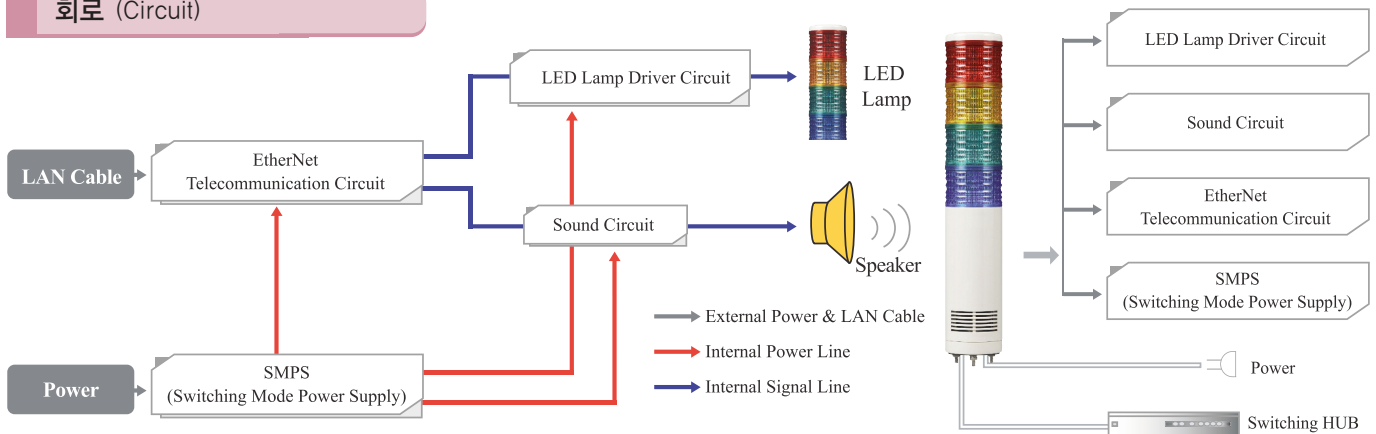


테스트용 웹페이지 (Web Test Page)



ST56(M)EL-ETN Ø56mm 이더넷 LED 타워램프 EtherNet LED Tower Lamp

회로 (Circuit)



사양 (Specification)

모델(Model)	항목(Item)	세부사양(Description)
ST56EL-ETN Series Pole취부형 이더넷 LED타워램프 Pole Mounting EtherNet LED Tower Lamp ST56MEL-ETN Series 직부형 이더넷 LED 타워램프 Direct Mounting EtherNet LED Tower Lamp	타워램프 (Tower Lamp)	<ul style="list-style-type: none"> 단수(Layer) : 1~5 전압(Voltage) : DC24V 전류(Current) : 0.27A 색상(Color) : ■ 적색(R) ■ 황색(A) ■ 녹색(G) ■ 청색(B) ■ 백색(W)
	스피커 (Sound Speaker)	(ST56EL/ST56MEL-ETNS) <ul style="list-style-type: none"> Speaker 정격(Rated) : 1W 전압/전류(Voltage/Current) : 12V/250mA 음량(Volume) : Max.85dB/m 마이크로 칩, 오디오앰프 및 스피커내장(Micro chip, amplifier & speaker is built-in)
	부저 (Buzzer)	(ST56EL/ST56MEL-ETNB) <ul style="list-style-type: none"> 전압/전류(Voltage/Current) : 24V/20mA 음량(Volume) : Max.90dB/m
	신호(Signal)	<ul style="list-style-type: none"> IEEE 8023 Protocol 형식, 10 BASE-T(초당 10 메가비트를 지원) (IEEE 8023 Protocol Type, Support 10 BASE-T)
	케이블 (Cable)	<ul style="list-style-type: none"> Signal : UTP 케이블 {2m, 8W, (1.흰주), (2.주), (3.흰녹), (4.녹)}, (Signal : UTP Cable 2m 8W, 1.White Amber 2.Amber 3.White Green 4.Green) RJ45 Connector Power : AC220V {2m, 2W, 0.70mm², Plug Molding Type 플러그 몰딩형}
	전원 공급방식 (Power Supply)	<ul style="list-style-type: none"> AC-DC Convert SMPS, Fly Back Type Input : AC 85V~265V/240mA Supply : LED Lamp Power, Piezo Buzzer Power DC-DC Convert Buck Type Input : DC12V, Output : DC3.3V/1000mA Supply : EtherNet Controller Power

ST56EL-ETNS SERIES 사양지정(Order Specification)

ST56EL-ETNS - 5 - WM - 220 - RAG - (LB18)

형식(Model)	단수(Layer)	음색(Sound Tone)	전압(Voltage)	색상(Color)	취부대(Bracket)
· ST56EL-ETNS	· 1-1단	· WS(경고음)	· 12-DC12V	■ R-적(Red)	· 무지정(표준형)
· ST56MEL-ETNS	· 2-2단	· WM(멜로디)	· 24-DC24V	■ A-황(Amber)	None(Standard)
	· 3-3단	· WA(알람)	· 110-AC110V	■ G-녹(Green)	· 지정(Bracket)
	· 4-4단		· 220-AC220V	■ B-청(Blue)	LB18
	· 5-5단			■ W-백(White)	LW18
					SZ18
					SL18

ST56EL-ETNB SERIES 사양지정(Order Specification)

ST56MEL-ETNB - 5 - 220 - RAG

형식(Model)	단수(Layer)	전압(Voltage)	색상(Color)
· ST56EL-ETNB	· 1-1단	· 12-DC12V	■ R-적(Red)
· ST56MEL-ETNB	· 2-2단	· 24-DC24V	■ A-황(Amber)
	· 3-3단	· 110-AC110V	■ G-녹(Green)
	· 4-4단	· 220-AC220V	■ B-청(Blue)
	· 5-5단		■ W-백(White)

ST56EL/ST56MEL-ETNS음색사양 (Available Sound Tone)

내장음 Built-in Sound	음색 Sound Tone	채널 CH	음량 dB/m (Max)
WS 경고음 5음 5 Warning sounds	화재(火災) A-ANG음 Fire.A-ANG(WAIL)Sound	ch1	85dB
	긴급(緊急) WA-U음 Emergency WA-U(YELP)Sound	ch2	
	구급(救急) PI-PO음 Ambulance PI-PO(HI-LOW)Sound	ch3	
	삐익삐익 PI-PI음 Machinery Fault(PI-PI-PI Short Interval)	ch4	
	폼 릴리스 알람 Foam Release Alarm	ch5	
WM 멜로디 5음 5 Melodies	즐거운 나의 집 Sweet Home	ch1	85dB
	엘리제를 위하여 For Elise	ch2	
	빼꾸기왈츠 Cuckoo waltz	ch3	
	피아노 소나타 Piano Sonata	ch4	
	터키 행진곡 Turkish March	ch5	
WA 알람 5음 5 Alarms	전령음(뚜루루음) Beep. intermittent	ch1	85dB
	딩-동 음 Door Chime	ch2	
	전화벨 소리 Phone Ring Sound	ch3	
	삐삐삐삐 음 PI,PI,PI,PI,Short Interval	ch4	
	뜨르릉 음 Tripping Bead Sound	ch5	

SIGNAL TOWER LAMP LED WORK LIGHT